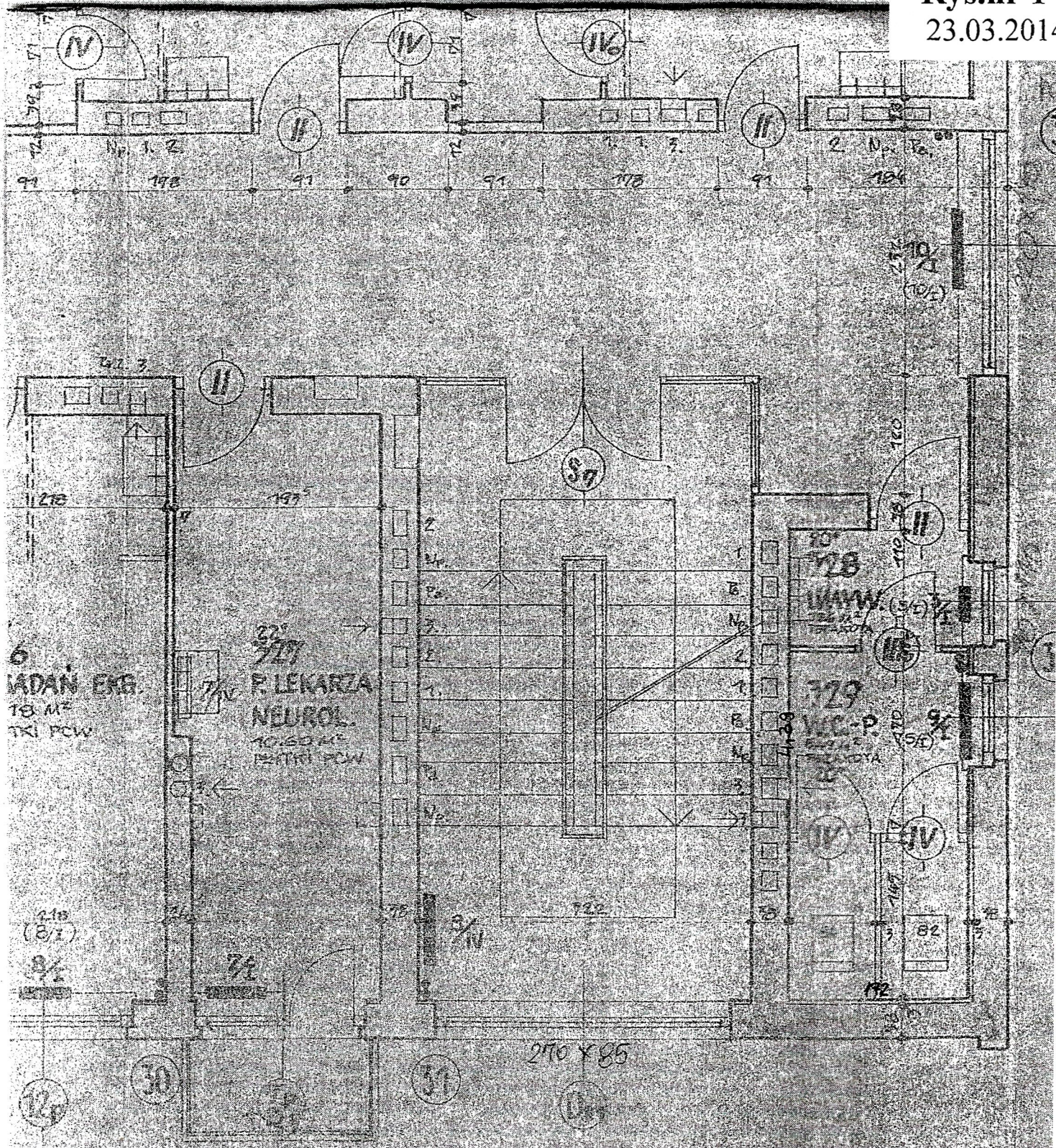


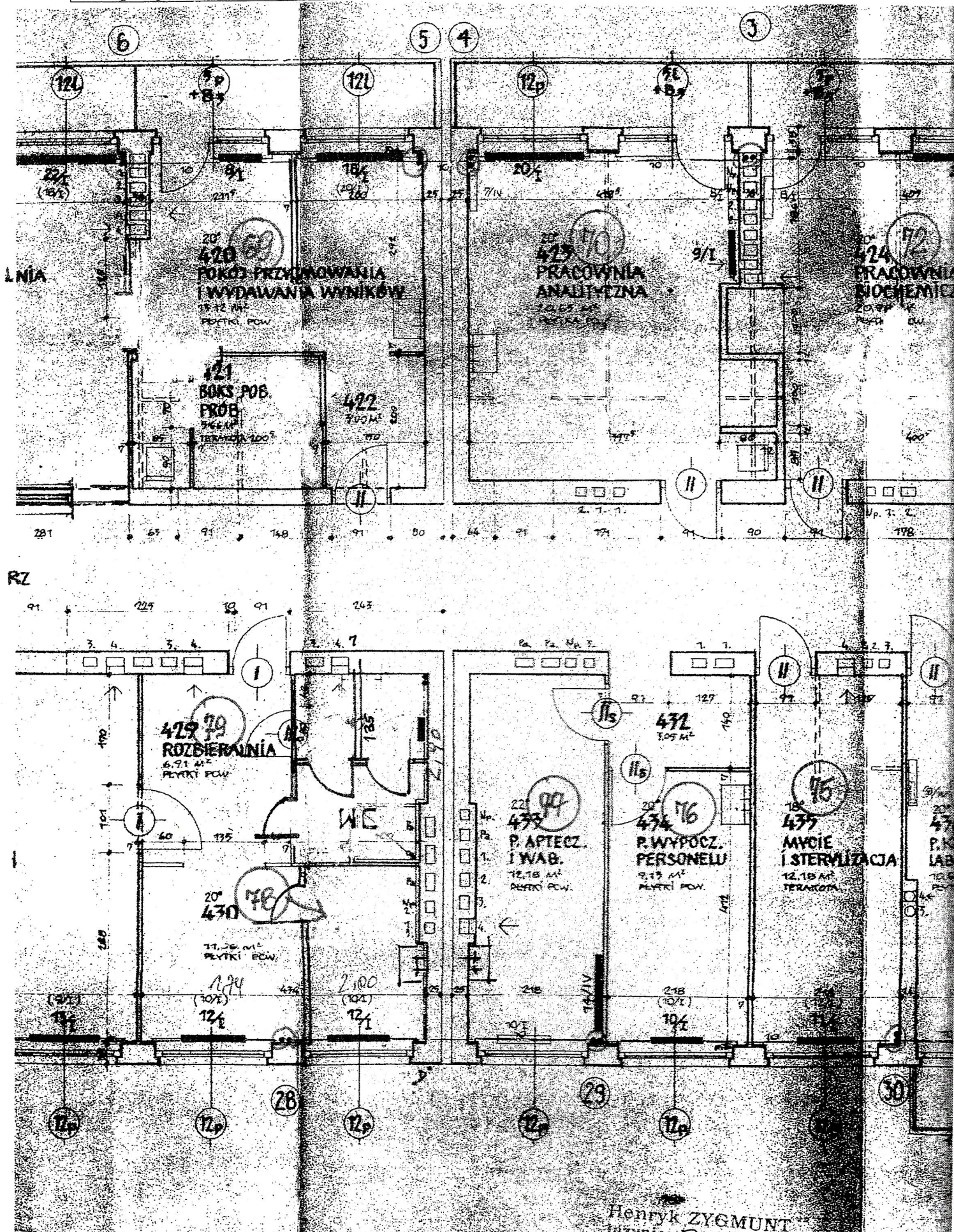
PRZYCHODNIA MILOWICE SP Z.O.O. **WC powtarzalne II do V piętro**
Stan istniejący

Rys.nr 1
23.03.2014



HELENA ZYGMENT
inżynier budowlana
projektanta budowlana i projektanta
nr 620/19 U. W. Kto

WC przy Sali Rehabilitacji V piętro - Stan istniejący



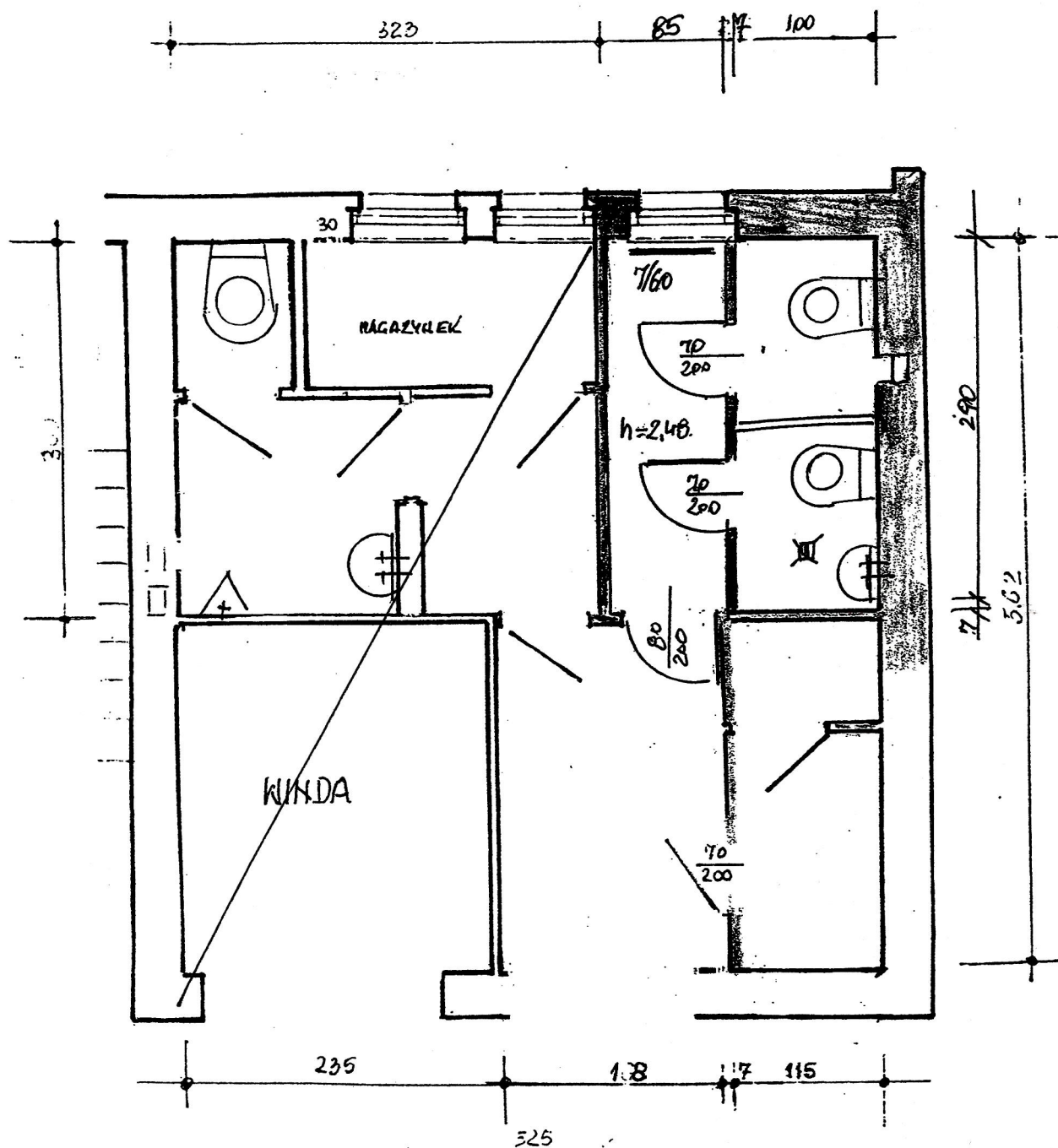
Henryk ZYGMUNT
Inżynier budowlany

uprawnienia budowlane i projektowe
nr 620/89 U. W. K-ra

Rys.nr 2
23.03.2014

H pomieszczenia = 2,48, ścianki do wyburzenia murowane do sufitu, h gładzury 1,76m; grzejnik żeberkowy żeliwny TB 4/100; demontaż 1 umywalki i 1 muszli

PRZYCHODNIA MILOWICE SP Z.O.O. WC przy windzie V piętro
 Stan istniejący

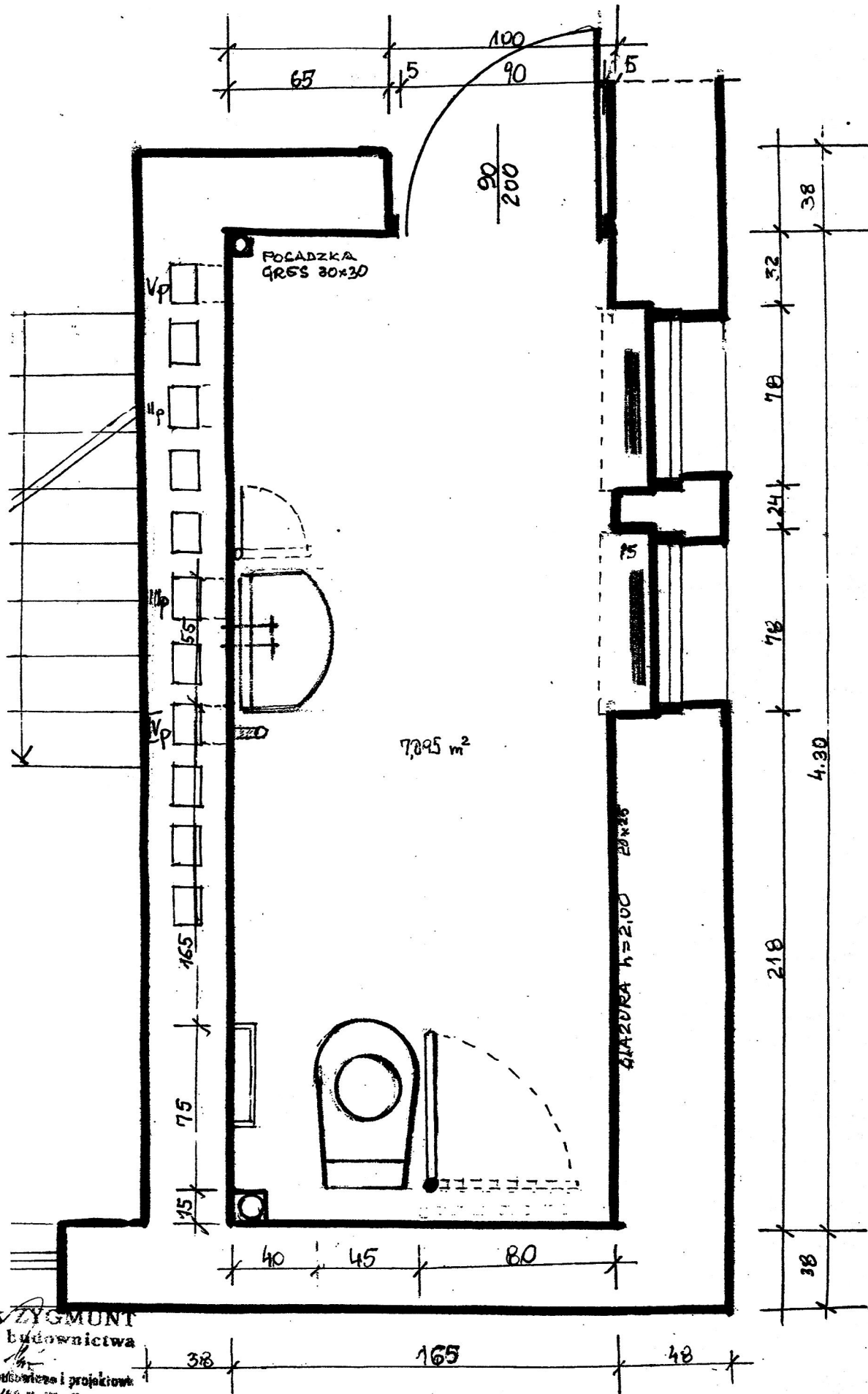


Remont bieżący sanitariatów (pion przy windzie).

Rys. nr 3
 25.03.2014

Henryk ZYGMUNT
 inż. inier budownictwa
 Uprawnienie budowlane i projektowe
 nr 620/89 U. W. K-cc

WC węzeł powtarzalny od II do V piętro - Stan projektowany

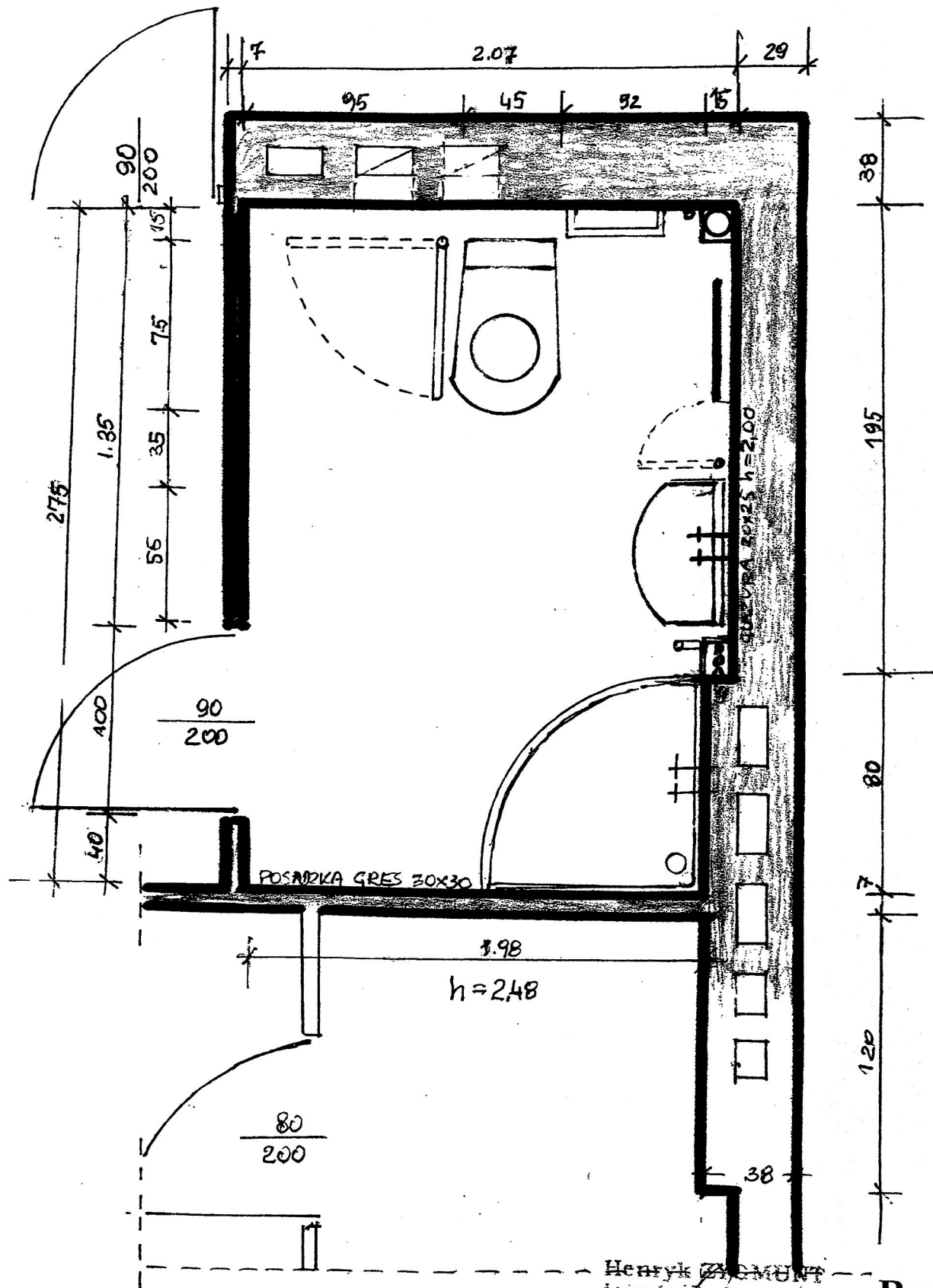


Henryk ZYGMUNT
inżynier budownictwa
uprawnienia budowlane i projektowe
nr 620/69 II K K-28

Rys.nr 4
25.03.2014

**RZUT - PRZYSTOSOWANIE SANITARIATU DLA OSÓB
NIESPRAWNYCH i poruszających się NA WÓZKACH**
PRZYCHODNIA MILOWICE SP Z.O.O. Rys.nr Skala 1:25

WC przy Sali Rehabilitacji V piętro - Stan projektowany

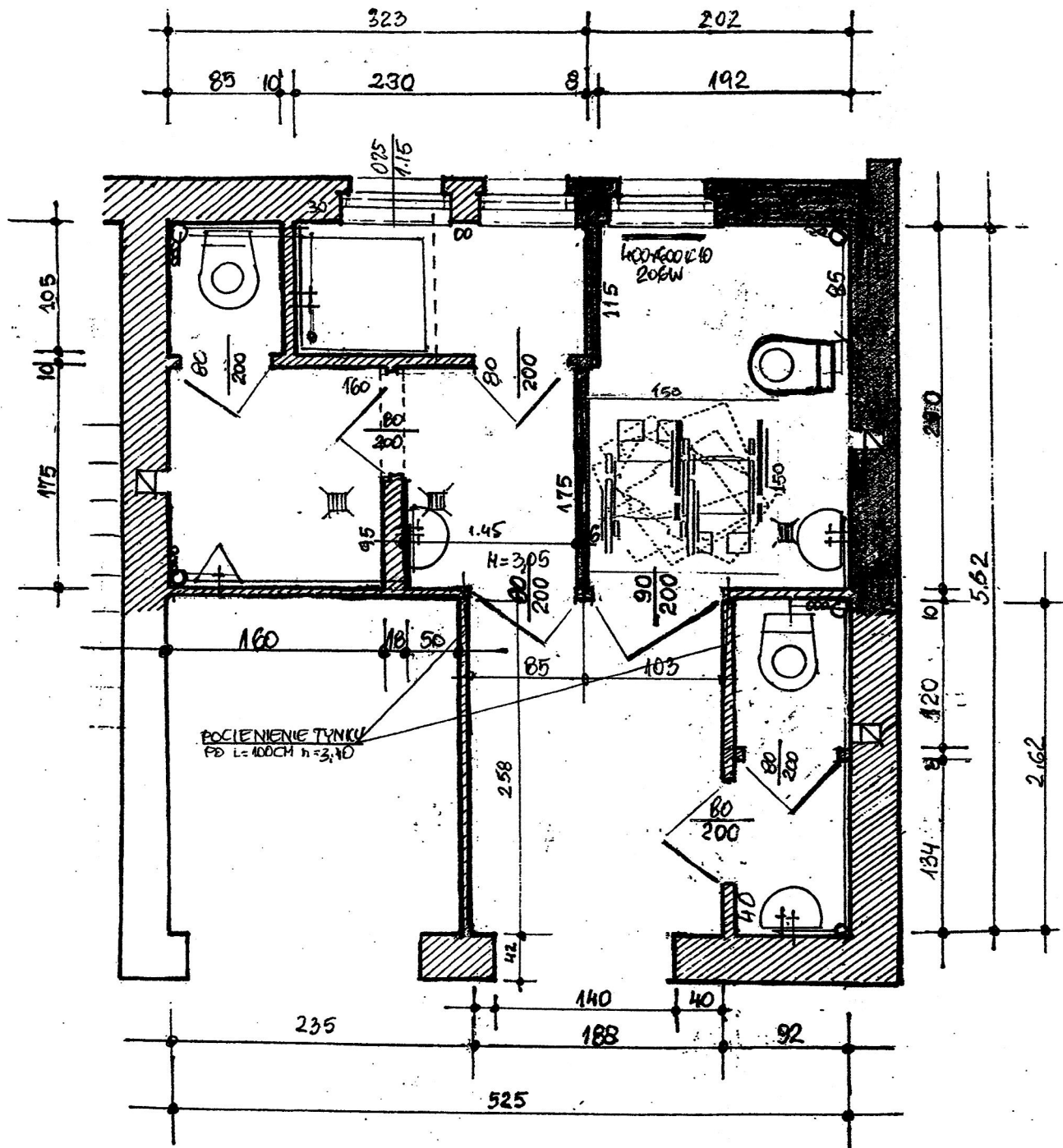


Henryk ZEMONT
inżynier budownictwa
uprawnienia budowlane i projektowe
nr 420/89 U. W. Koz

Rys.nr 5
25.03.2014

RZUT - PRZYSTOSOWANIE SANITARIATU DLA OSÓB NIESPRAWNYCH i poruszających się NA WÓZKACH
 PRZYCHODNIA MIŁOWICE SP Z.O.O. Rys.nr Skala 1:50

WC przy windzie V piętro - Stan projektowany



Remont bieżący sanitariatów(pion przy windzie). **RZUT 1:50**

Henryk ZYGMUNT
 inżynier/budownictwa
 uprawnienia budowlane i projektowe
 nr 628/89 U. W. K-ce

Rys.nr 6
 25.03.2014

Instalowanie miski typowej wymaga podmurowania w obrębie podstawy lub zwiększenia jej wysokości przez zastosowanie nadstawki (rys. 21).

Zalecane są miski ustępowe z wbudowaną dyszą do splukiwania i osuszenia. Papiernice powinny być umieszczone na wysokości 0,70-0,75 m od poziomu podłogi. Po obu bokach miski należy mocować poręcze przysięcienne lub wolno stojące. Poręcz przysięcinną należy umieszczać na wysokości nie większej niż 0,75 m licząc od poziomu podłogi do wierzchu poręczy i w odległości 0,06 m od ściany.

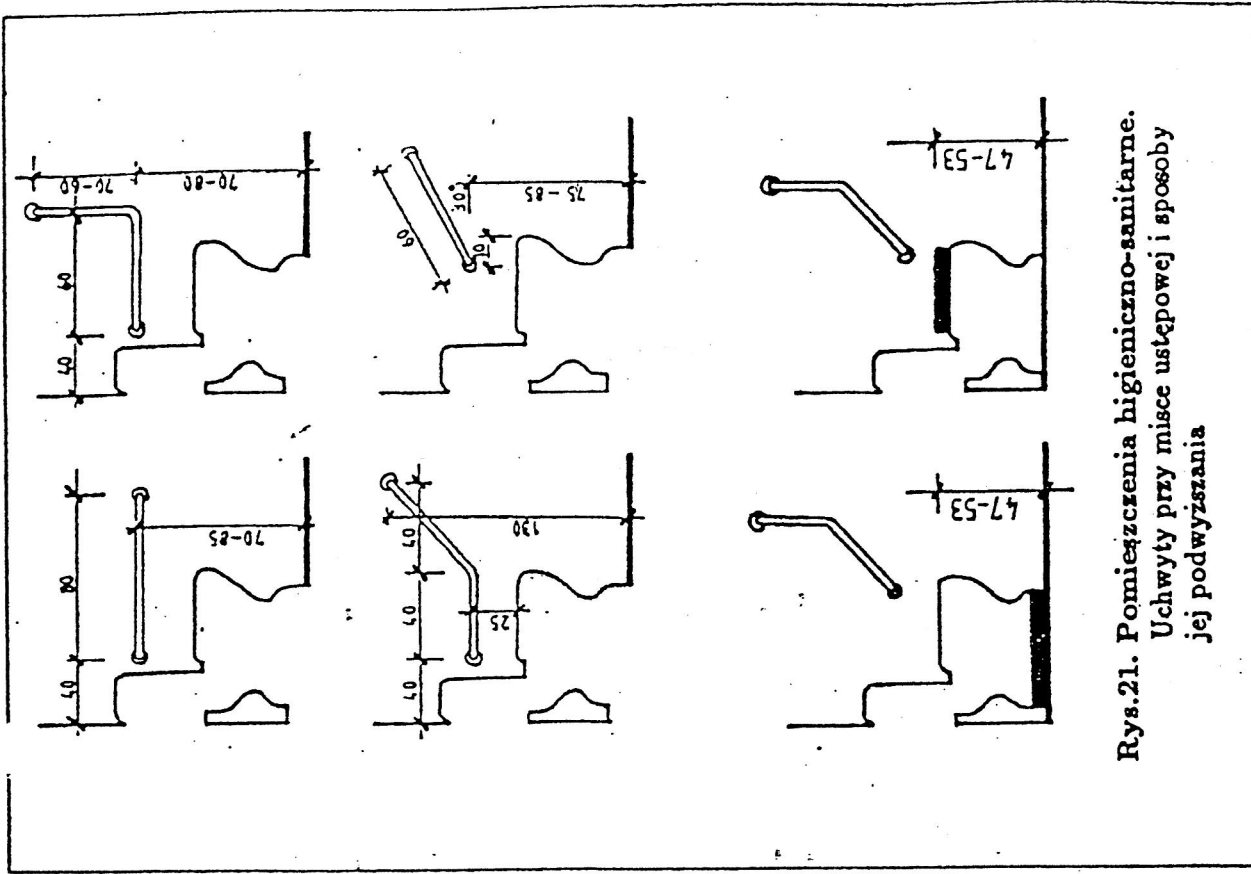
Dla ciężko poszkodowanych (przy przesiadaniu się wózek - sedes) zaleca się dodatkowo stosowanie uchwyty sufitowego, np. drabinki sznurowej. Uchwyt ten powinien być tak zawieszony, aby był oddalony od przedniej krawędzi miski ustępowej o 0,15 m, a od poziomu podłogi o 1,30-1,40 m.

W kabinie zaleca się instalowanie umywalki. Korzystnie jest montować umywalkę w taki sposób, aby inwalida siedząc na misce ustępowej mógł umyć ręce (odległość między miską a umywalką maksimum 0,30 m).

Kabina bidetowa. W miarę potrzeb można przewidywać w zakładach pracy chronionej minimum jedną kabinę na każdej kondygnacji w umywalni dla kobiet.

Kabina przeznaczona do użytkowania przez kobiety poruszające się swobodnie, o kulach i łaskach oraz z uszkodzonym narządem wzroku powinny mieć wymiar 1,10x1,60 m, a dla kobiet korzystających z wózka inwalidzkiego 1,80x2,20 m.

Zamiast stosowania bidetu zalecanym rozwiązaniem jest umieszczenie w kabinie ustępowej, przy umywalce, będącej w pobliżu miski ustępowej, przysięcica na długim elastycznym wężu, co osobie korzystającej z miski ustępowej umożliwi podmywanie się. Takie rozwiązanie znacznie zmniejsza utrudnienia związane z przemieszczeniem się osób z nieśprawnościami i nie spowoduje ograniczenia powierzchni pomieszczenia higieniczno-sanitarnego, co wystąpiłoby w przypadku zamontowania bidetu.



Rys. 21. Pomieszczenia higieniczno-sanitarne.
Uchwyty przy misce ustępowej i sposoby jej podwyższania

Kabina ustępowa dla chodzących osób z nieprawnościami. Kabina jest przeznaczona dla osób poruszających się swobodnie, o kulach i laskach, z uszkodzonym narządem wzroku. Może ona występować w ustępach i natryskach dla mężczyzn i kobiet.

Minimalne wymiary pomieszczenia wynoszą 1,10x1,65 m. Miska ustępowa musi być tak ustawiona, aby odległość przedniej krawędzi miski od tylnej ściany wynosiła nie mniej niż 0,70 m, a od przeciwległej ściany – minimum 0,80 m.

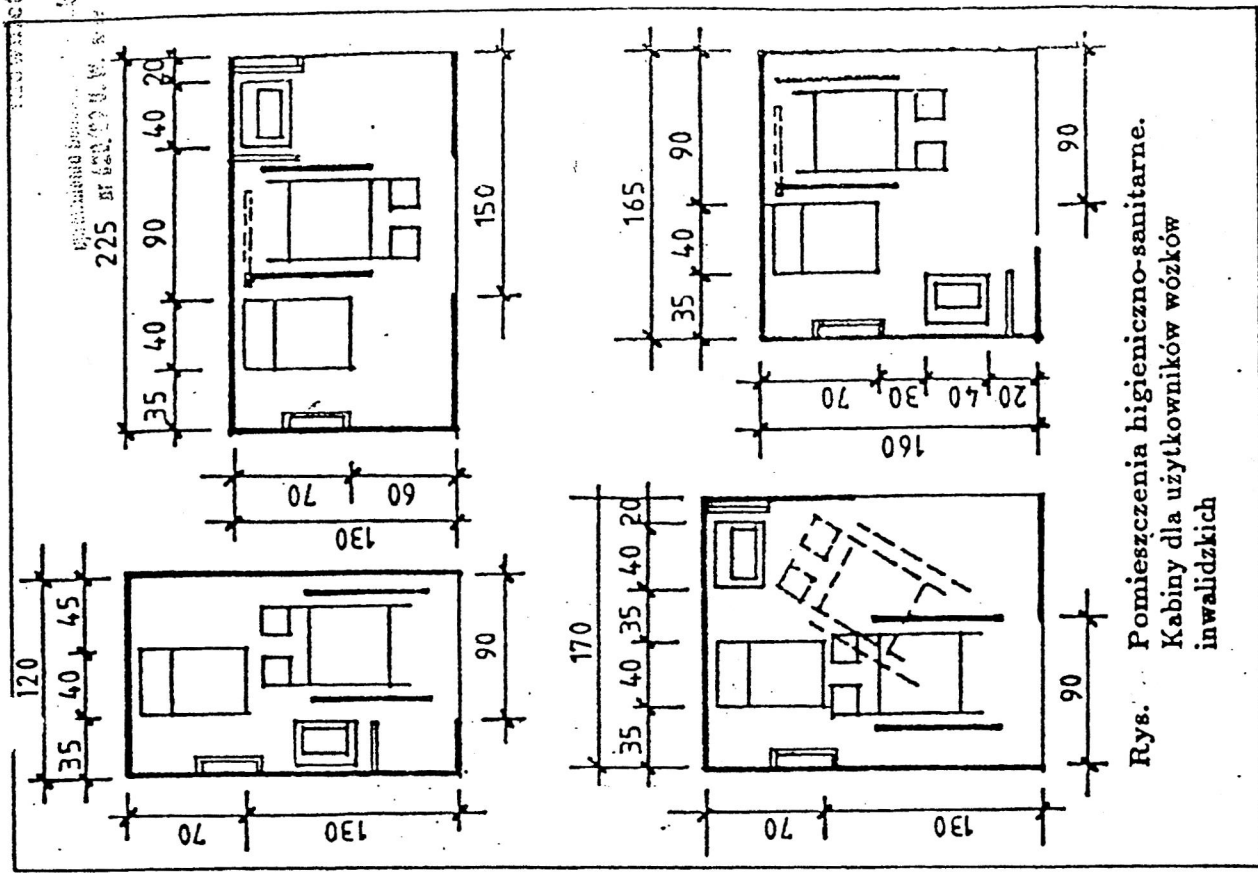
Dla osób z usztywnieniem kręgosłupa należy przewidzieć podwyższony sedes.

Na ścianach należy montować uchwyty boczne poziome i ukośne, zaczepy na kule oraz laski. Dla potrzeb osób niewidomych korzystnie jest przy miśce instalować dwustronnie lekko wygięte prowadnice, poręcze na wysokości 1,1 m od poziomu podłogi.

Kabina ustępowa dla osób używających wózków inwalidzkich. Kabiny te należy przewidzieć we wszystkich zakładach pracy chronionej na każdej kondygnacji, przyjmując jako minimum po jednej kabinie dla mężczyzn i jednej dla kobiet w ustępach i natryskach.

W zakładach pracy nie będących zakładami pracy chronionej niezbędne jest na każdej kondygnacji wydzielenie minimum jednego ustępu koedukacyjnego, przy czym może być on bez przedsionka.

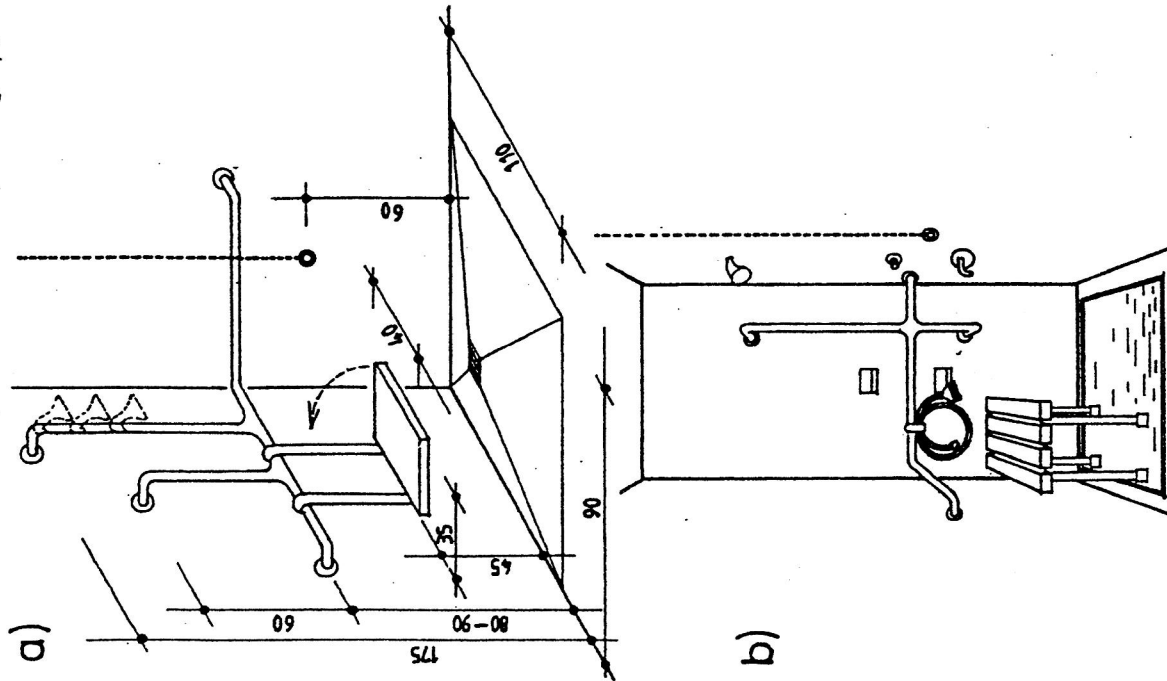
Minimalne wymiary pomieszczenia przedstawiono na rys. 19. Miska ustępowa musi być tak ustawiona, aby odległość przedniej krawędzi miski ustępowej od tylnej ściany wynosiła nie mniej niż 0,70 m, a od ściany przeciwległej 1,10 m. Odległość między osią miski ustępowej a boczną ścianą powinna wynosić 0,40-0,50 m. Z boku miski musi być zachowane miejsce szerokości minimum 0,80 m na ustawienie wózka inwalidzkiego, z uwagi na różne rodzaje schorzeń osób z nieprawnościami i wynikające z tej przyczyny odmienne sposoby podjazdu wózkami do miski ustępowej (bokiem, z lewej lub prawej strony, czołowo). Wysokość miski ustępowej (wraz z deską sedesową) powinna wynosić 0,47-0,53 m od poziomu podłogi, tj. zgodnie z wysokością, na jakiej znajduje się siedzisko wózka inwalidzkiego.



Rys. Pomieszczenia higieniczno-sanitarne.
Kabiny dla użytkowników wózków inwalidzkich

Natryski

Natrysk wyposażony w kratkę ściekową i ławeczkę powinien być usytuowany w miejscu o wolnej przestrzeni wynoszącej minimum 130 x 100 cm / według 2/, 90 x 110 cm / według 1/.

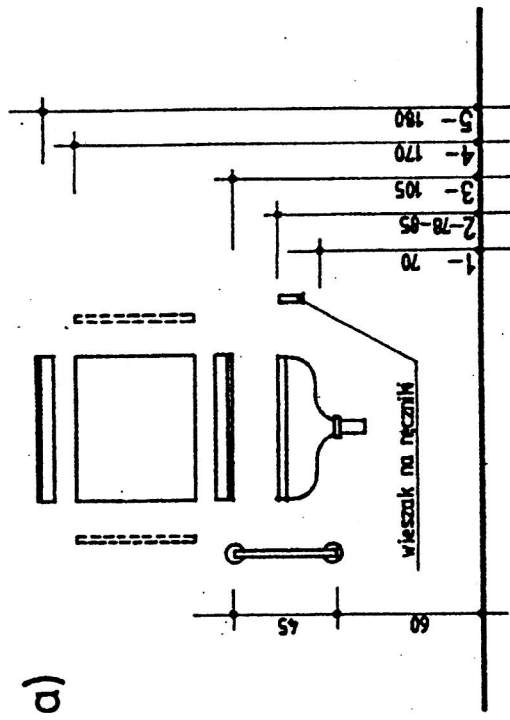


Rys. 50. Przykładowe rozwiązania natrysków: a/ z ławeczką uchylną, b/ z ławeczką dostawianą

Ze względu na bezpieczeństwo i wygodę osób niepełnosprawnych i - zycznie brodzik powinien być rozwiązany w formie 2 cm zagłębienia w podłodze ze spadkiem 1-1,5 % w kierunku podłogowego spustu kanalizacji. Przy takim usytuowaniu konieczne jest umieszczenie prowadnic do zasłon na wysokości 195-220 cm od poziomu podłogi.

Umywalki

Umywalka powinna być montowana na wysokości 78-85 cm, licząc od poziomu podłogi do górnej krawędzi, a początek brzożgu umywalki w odległości minimum 70 cm od tylnej ściany. Wymóg powyższy oznacza realizację obudowanych poziomo umywalk stwarzając powierzchnie odkładcze.



Ryc. 51a/. Przykład umywalki nie zabudowanej

- 1 - wysokość dolnego brzożgu umywalki,
- 2 - wysokość górnego brzożgu umywalki,
- 3 - wysokość półki z uchwytemi na szklanki,
- 4 - wysokość górnej krawędzi lustra,
- 5 - wysokość punktu świetlnego z osłoną zabezpieczającą przed ośmieniem; punkty świetlne mogą być umieszczone z boku lustra