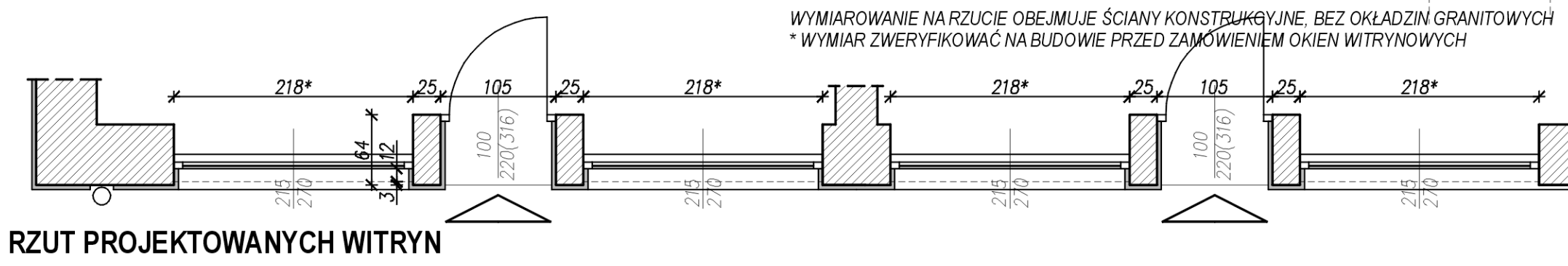




- Rodzaj oświetlenia:
- Lampa wspornikowa stalowa - 4 szt. wg ustaleń nadzoru autorskiego.
 - Oprawa oświetlenia elewacji i pasów - 12 szt. gzymsowych wg ustaleń nadzoru autorskiego.
 - Oprawa cokolowa oświetlenia chodnika - 11 szt.



FRAGMENT ELEWACJI FRONTOWEJ
- DYSPOZYCJE PROJEKTOWE | skala 1:50

	BIURO USŁUG PROJEKTOWYCH SEVERYN PROJEKT architekt Grzegorz Severyn ul. Wąska Polska 3/221 41-400 MYŚLÓWICE tel. / fax (032) 918-19-80; biuro@severynprojekt.com.pl; www.severynprojekt.com.pl	NR ZLEC.	287/P/2008/2012
	TEMAT OBIEKT ADRES PROJEKT REMONTU ELEWACJI KAMIENICY PRZY UL. GRUNWALDZKIEJ 2 W MYŚLÓWICACH	BRANŻA	ARCHITEKTURA
	TREŚĆ RYSUNKU PROJEKT - FRAGMENT ELEWACJI FRONTOWEJ I DYSPOZYCJE PROJEKTOWE	FAZA	PROJ. BUD.
	INWESTOR MIEJSKI ZARZĄD GOSPODARKI KOMUNALNEJ 41-400 MYŚLÓWICE UL. PARTYZANTÓW 21	DATA	10. 2012
ZESPÓŁ PROJEKTOWY arch. GRZEGORZ SEVERYN nr ewid. 744/87; 130564 MAREK LOCHER	SKALA	1:50	
		NR RYSUNKU	8