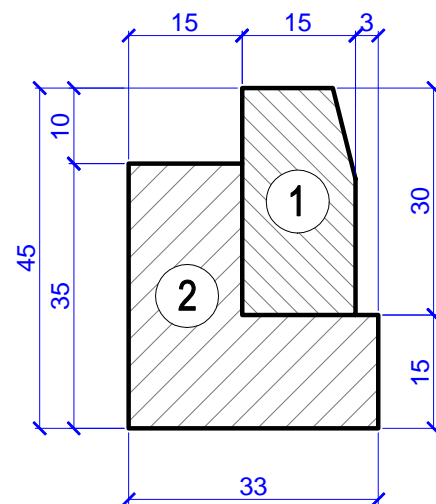


## SZCZEGÓŁ A

Zabudowa krawężnika betonowego, wystającego przy chodnikach i na łukach skrzyżowań

1. Krawężnik betonowy/kamienny 15x30 cm
2. Ława z betonu C-16/20 pow. 0,0795m<sup>2</sup>

SKALA 1:10

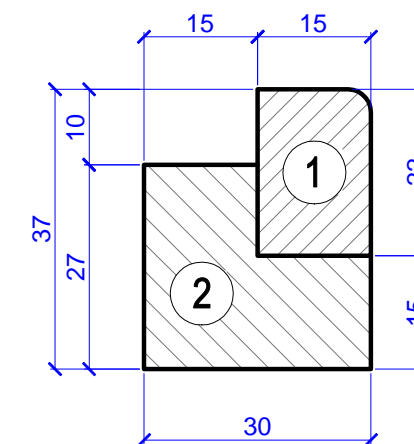


## SZCZEGÓŁ B'

Zabudowa krawężnika betonowego najazdowego na zjazdach

1. Krawężnik betonowy najazdowy 15x22 cm
2. Ława z betonu C-16/20 pow. 0,063m<sup>2</sup>

SKALA 1:10

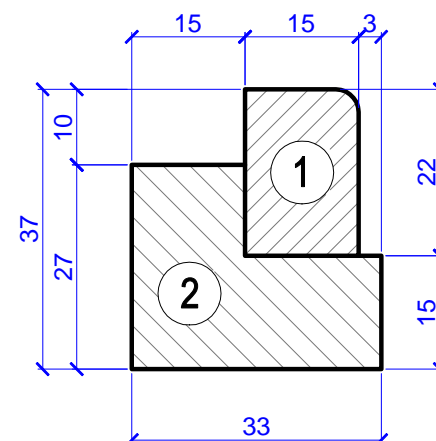


## SZCZEGÓŁ B

Zabudowa krawężnika betonowego najazdowego na zjazdach

1. Krawężnik betonowy najazdowy 15x22 cm
2. Ława z betonu C-16/20 pow. 0,0675m<sup>2</sup>

SKALA 1:10



### Przebudowa ulicy Wiosennej w Szonowicach

Temat:	<b>Szczegóły konstrukcyjne</b>	Skala 1:10
Lokalizacja:	ul. Wiosenna; m. Szonowice; Gmina Rudnik; pow. raciborski	
Inwestor:	Gmina Rudnik, ul. Kozielska 1, 47-411 Rudnik	
Projektował:	inż. Roland Kalus upr. nr 663/01	Rys nr 5
Opracował:	mgr inż. Piotr Nowak	Kwiecień 2020 R