

# METRYKA PROJEKTU

**TEMAT:** BUDOWA SIŁOWNI ZEWNĘTRZNEJ  
ORAZ PLACU ZABAW W GAMOWIE

**LOKALIZACJA:** GAMÓW, UL. DŁUGA  
GMINA RUDNIK  
DZ. NR 232/3, KM.1, OBREB 0004

**INWESTOR:** GMINA RUDNIK  
SIEDZIBA: UL. KOZIELSKA 1,  
47-411 RUDNIK

**DANE TECHNICZNE:**  
POWIERZCHNIA DZIAŁKI: 0,3101 HA  
POWIERZCHNIA OPRACOWANIA: 0,0200 HA

## ZAWARTOŚĆ PROJEKTU:

- DOKUMENTY FORMALNO – PRAWNE ; STR 1-4
- OPIS TECHNICZNY; STR 5-10
- PROJEKT TECHNICZNY, STR 11-14

**DATA OPRACOWANIA:**  
STYCZEŃ 2018 r.

**OPRACOWAŁ:**  
MGR INŻ. LESŁAW NOKIELSKI  
**PROJEKTANT:**  
MGR INŻ. ARCH. LUCJAN KNURA



## OŚWIADCZENIE JEDNOSTKI PROJEKTOWANIA

**TEMAT:** BUDOWA SIŁOWNI ZEWNĘTRZNEJ ORAZ PLACU ZABAW W GAMOWIE

**LOKALIZACJA:** GAMÓW, GMINA RUDNIK;

DZ. NR 232/3 KM.1, OBRĘB 0004

**INWESTOR:** GMINA RUDNIK

SIEDZIBA: UL. KOZIELSKA 1, 47-411 RUDNIK

**PROJEKTANT:** MGR INŻ. ARCH. LUCJAN KNURA

Projekt budowlany ww. inwestycji został wykonany zgodnie z przepisami techniczno-budowlanymi, sztuką budowlaną, zasadami wiedzy technicznej, osiągnięciami współczesnej postępowej myśli technicznej, nowoczesnością rozwiązań technologicznych, obligatoryjnymi i fakultatywnymi normami stosowanymi w polskim budownictwie, umową oraz założeniami/wytycznymi programowymi inwestycji. W zakresie ograniczonym umową, swoją branżą, fazą/studium, obowiązującymi przepisami i specyfikacją robót, jest on kompletny z punktu widzenia celu, któremu ma służyć.

  
mgr inż. arch. Lucjan Knura



IZBA ARCHITEKTÓW  
RZECZYPOSPOLITEJ POLSKIEJ

Śląska Okręgowa Rada Izby Architektów RP

**ZAŚWIADCZENIE - ORYGINAŁ**  
(wypis z listy architektów)

Śląska Okręgowa Rada Izby Architektów RP zaświadcza, że:

**MGR INŻ. ARCH. LUCJAN STANISŁAW KNURA**

posiadający kwalifikacje zawodowe do pełnienia samodzielnych funkcji technicznych w budownictwie w specjalności architektonicznej i w zakresie posiadanych uprawnień nr **3/80**, jest wpisany na listę członków Śląskiej Okręgowej Izby Architektów RP pod numerem: **SL-0850**.

Członek czynny od: 19-12-2002 r.

Data i miejsce wygenerowania zaświadczenia: 29-01-2018 r. Katowice.

Zaświadczenie jest ważne do dnia: **31-12-2017 r.**

Podpisano elektronicznie w systemie informatycznym Izby Architektów RP przez:  
Małgorzata Pilinkiewicz, Przewodnicząca Okręgowej Rady Izby Architektów RP.

Nr weryfikacyjny zaświadczenia:

**SL-0850-373D-A433-8Y1C-4EDE**

---

Dane zawarte w niniejszym zaświadczeniu można sprawdzić podając nr weryfikacyjny zaświadczenia w publicznym serwisie internetowym Izby Architektów: [www.izbaarchitektow.pl](http://www.izbaarchitektow.pl) lub kontaktując się bezpośrednio z właściwą Okręgową Izbą Architektów RP.

Wojewódzki Zarząd Rozbudowy Miast  
i Osiedli Wsielskich  
GŁÓWNY ARCHIBIUSZ WOJEWÓDZTWA  
ul. Jagiellońska 25  
40-082 KATOWICE

Katowice, dn. ... 19... r.

Nr ewid. /

**STWIERDZENIE PRZYGETOWANIA ZAWODOWEGO  
DO PEŁNIENIA SAMODZIELNYCH FUNKCJI TECHNICZNYCH W BUDOWNICTWIE**

Na podstawie § ... rozporządzenia Ministra Gospodarki Terenowej i Ochrony Środowiska z dnia 20 lutego 1975 r. w sprawie samodzielnych funkcji technicznych w budownictwie (Dz. U. Nr 8, poz. 46) stwierdza się, że:

Obywatel ...  
...  
...

urodzony dnia ...  
poświadczając, że jest upoważniony do wykonywania samodzielnych funkcji

w specjalności ...

Obywatel ... jest upoważniony do:

- 1. ...
- 2. ...
- 3. ...
- 4. ...
- 5. ...

...  
...  
...  
...  
...  
...  
...

z up. Wejherów

mgr inż. Stanisław Łuczkowski  
Zastępca Dyrektora  
dla Nadzoru Budowlanego

## ZAWARTOŚĆ OPRACOWANIA

### I. OPIS TECHNICZNY

1. PODSTAWA OPRACOWANIA
2. ZAKRES OPRACOWANIA
3. OPIS I POŁOŻENIE DZIAŁKI
4. PROJEKTOWANE ZAGOSPODAROWANIE TERENU
  - 4.1. DANE DOTYCZĄCE WIELKOŚCI OBIEKTU
5. ZAKRES ROBÓT
6. OPIS SPOSOBU ZAGOSPODAROWANIA WÓD OPADOWYCH UTWARDZONEJ POWIERZCHNI GRUNTU
7. ROZWIĄZANIA FUNKcjONALNO-MATERIAŁOWE
  - 7.1. NAWIERZCHNIA Z MATY GUMOWEJ
  - 7.2. OGRODZENIE
  - 7.3. URZĄDZENIA WYPOSAŻENIA OBIEKTU MAŁEJ ARCHITEKTURY
8. OGÓLNA OCHRONA ROBÓT

### II. RYSUNKI

- ZAGOSPODAROWANIE TERENU RYS. NR 1
- WYMIAROWANIE RYS. NR 2, 3
- INWENTARYZACJA FOTOGRAFICZNA RYS. NR 4
- URZĄDZENIA SIŁOWINI ZEWNĘTRZNEJ ZAŁ. 1-6
- URZĄDZENIA PLACU ZABAW ZAŁ. 7-9
- STOLIKI DO GIER PLANSZOWYCH ZAŁ.10.

## **OPIS TECHNICZNY 1. PODSTAWA OPRACOWANIA**

- Zlecenia inwestora,
- Mapa sytuacyjno-wysokościowa,
- Uzgodnienia z inwestorem

## **2. ZAKRES OPRACOWANIA**

Zakresem niniejszego opracowania jest projekt placu zabaw dla dzieci, siłowni zewnętrznej oraz wyznaczenie strefy rekreacyjnej na działce należącej do Gminy Rudnik, położonej w miejscowości Gamów.

## **3. OPIS I POŁOŻENIE DZIAŁKI**

Teren objęty pracami projektowymi zlokalizowany jest w miejscowości Gamów na działce o nr ew. 232/3, a.m.1, obręb 0004 przy ul. Długiej. Teren jest położony w centrum miejscowości w sąsiedztwie siedziby OSP.

Teren płaski, nie utwardzony, nie ogrodzony. Działka jest miejscem ogólnodostępnym dla mieszkańców wsi. Na działce wzdłuż ulicy od strony zachodniej rosną wieloletnie wierzby oraz topole, od strony wschodniej przebiega strumień łąpień. Miejsce jest punktem spotkań mieszkańców wsi i okolicznych miejscowości.

## **4. PROJEKTOWANE ZAGOSPODAROWANIE TERENU**

Projekt obejmuje budowę siłowni zewnętrznej i placu zabaw, zainstalowanie urządzeń rekreacyjno-sprawnościowych, wykonanie bezpiecznej nawierzchni na placu zabaw wraz z jego ogrodzeniem.

### **4.1. Dane dotyczące wielkości obiektu Powierzchnie**

elementów składowych:

- powierzchnia terenu objętego opracowaniem – 200,0m<sup>2</sup>
- projektowana bezpieczna nawierzchnia z maty gumowej – 91,5 m<sup>2</sup>
- długość ogrodzenia – 42mb

## 5. ZAKRES ROBÓT

Projekt zakłada następujące prace budowlane:

- przygotowanie terenu ( niwelacja terenu, usunięcie i oczyszczenie terenu z kamieni, gruzu, zabezpieczenie istniejącego drzewostanu i uzbrojenia terenu),
- wykonanie betonowych fundamentów pod urządzenia, montaż urządzeń (wykopy wykonywane częściowo koparką i częściowo ręcznie),
- wykonanie nawierzchni biowłókniny z nasionami traw, następnie humusu,
- wykonanie bezpiecznej nawierzchni,
- uporządkowanie terenu.

## 6. OPIS SPOSOBU ZAGOSPODAROWANIA WÓD OPADOWYCH Z UTWARDZONEJ POWIERZCHNI GRUNTU

Nawierzchnia jest biologicznie czynna, wody opadowe odprowadzane na teren trawiasty, znajdujący się na działce Inwestora.

## 7. ROZWIĄZANIA FUNKCJONALNO-MATERIAŁOWE

### 7.1 Nawierzchnia pod huśtawki: mata gumowa

Powierzchnia maty gumowej z formą odcisków pierścieni z otworami, umożliwiającymi swobodny wzrost trawy przez matę. Wymiar maty 100 x 150 cm. Grubość maty gumowej - 22 mm. Mata instalowana bezpośrednio na wypoziomowanym i utwardzonym gruncie warstwy piasku lub żwiru, który po zainstalowaniu mat należy przesiać trawą. Maty łączone przez system plastikowych łączników, który zapewnia zespolenie mat. Maty powinny odpowiadać wszelkim europejskim normom bezpieczeństwa EN 1177.

Powierzchnia kładzenia maty: 145 m<sup>2</sup>

### 7.2 Ogrodzenie – zgodnie z załączoną kartą techniczną

Projektuje się ogrodzenie panelowe, słupki z profilu + obejmy, furtka typu optima wykonane zgodnie z normą EN 10223-7:2002.

Materiał: pręty, kształtowniki stalowe. Profil ramy – 40x40, profil słupa – 60x60x3,0mm.

Zabezpieczenie ogniowe EN-ISO 1461 + powłoka proszkowa



Wyposażenie :zawiasy, zamek, klamka lub zderzak (samozamykacz).

Długość ogrodzenia 42mb

Szerokość furki 1,2 mb .

### **7.3. URZĄDZENIA WYPOSAŻENIA OBIEKTU MAŁEJ ARCHITEKTURY**

Projektuje się elementy wyposażenia typu przedstawionego poniżej lub im równoważnych.

Elementy wyposażenia obiektu małej architektury:

#### Siłownia zewnętrzna:

- stanowisko 1 – Orbitrek – szt.1
- stanowisko 2 – Krzesło do wyciskania - szt. 1
- stanowisko 3 – Jeździec konny – szt. 1
- stanowisko 4 – Wahadło/Twister - szt. 1
- stanowisko 5 – Piechur - szt. 1
- stanowisko 6 – Wioślarz - szt. 1

#### Plac zabaw :

- Action4kids J002– 1 szt.
- Konik (Standard) 3001S– 1 szt.
- Huśtawka podwójna metalowa 3104– 1 szt.

#### Strefa rekreacji

- Stolik do gier planszowych - 2 szt.

Wszystkie urządzenia wykonane ze stali ocynkowanej i dwukrotnie malowane proszkowo. Śruby osłonięte metalowymi zaślepkami. Siedziska, oparcia, platformy, podesty - wykonane z wysokiej jakości tworzywa sztucznego odpornego na polskie warunki atmosferyczne.

Konstrukcja ma zapewniać maksymalną trwałość i odporność na akty wandalizmu. Urządzenia powinny posiadać certyfikat zgodności TUV z europejską normą stacjonarnego sprzętu do ćwiczeń EN957 oraz Polski Certyfikat Bezpieczeństwa B.

Urządzenia powinny posiadać co najmniej 2 lata gwarancji na: elementy z tworzywa sztucznego, siedziska, podesty itp., a także łożyska, łączniki i elementy gumowe, stalowe elementy nośne, spawy, śruby itp.

Wszystkie urządzenia powinny być użytkowane zgodnie z ich przeznaczeniem.

Wielkości stref bezpieczeństwa dla urządzeń rekreacyjno-rehabilitacyjnych siłowni zewnętrznej – 150 cm.

Wielkości stref bezpieczeństwa dla urządzeń na plac zabaw zgodnie z kartami technicznymi.

W strefie bezpieczeństwa nie może się znajdować się żaden element.

Montaż urządzeń obiektu małej architektury wg planu zagospodarowania terenu.

Montaż wszystkich urządzeń wykonać wg zaleceń producenta urządzeń.

Uwaga: PROJEKTOWANE URZĄDZENIA MUSZA POSIADAĆ ODPOWIEDNIE CERTYFIKATY. MONTAŻ ZGODNIE Z INSTRUKCJĄ PRODUCENTA.

W PROJEKCIE OPARTO SIĘ NA URZĄDZENIACH SIŁOWNI ZEWNĘTRZNEJ FIRMY HERKULES ORAZ URZĄDZENIACH PLACU ZABAW Z FIRMY NOVUM NIEMNIEJ W TRAKCIE REALIZACJI ZADANIA DOPUSZCZA SIĘ WPROWADZENIE ZAMIENNYCH PRODUKTÓW DO PRZEWIDZIANYCH W PROJEKCIE, JEDNAK POD WARUNKIEM, ŻE ICH PARAMETRY ORAZ MATERIAŁY Z KTÓRYCH URZĘDZENIA BĘDĄ WYKONANE BĘDĄ NIE GORSZE OD TYCH ZAPROPONOWANYCH W PROJEKCIE I ZOSTANĄ WYKONANE POLSKIMI NORMAMI, A W SZCZEGÓLNOŚCI: PN-EN 16630:2015-06 *WYPOSAŻENIE SIŁOWNI PLENEROWYCH ZAINSTALOWANE NA STAŁE. WYMAGANIA BEZPIECZEŃSTWA I METODY BADAŃ*, PN-EN 1176:2009 *WYPOSAŻENIE PLACÓW ZABAW I NAWIERZCHNIE Z JEJ NOWELIZACJAMI* ORAZ PN-EN 1177:2009, PRZEPISAMI PRAWA BUDOWLANEGO ORAZ DOKUMENTACJĄ.

DOPUSZCZA SIĘ MONTAŻ URZĄDZEŃ SIŁOWNI WYŁĄCZNIE O JEDNORODNYM CHARAKTERZE.


DOKŁADNĄ LOKALIZACJĘ ELEMENTÓW SIŁOWNI USTALI SIĘ NA BUDOWIE MAJĄC NA UWADZE STREFY BEZPIECZEŃSTWA DLA POSZCZEGÓLNYCH ELEMENTÓW ORAZ ISTNIEJĄCE ZAGOSPODAROWANIE.

## **8. OGÓLNA OCHRONA ROBÓT**

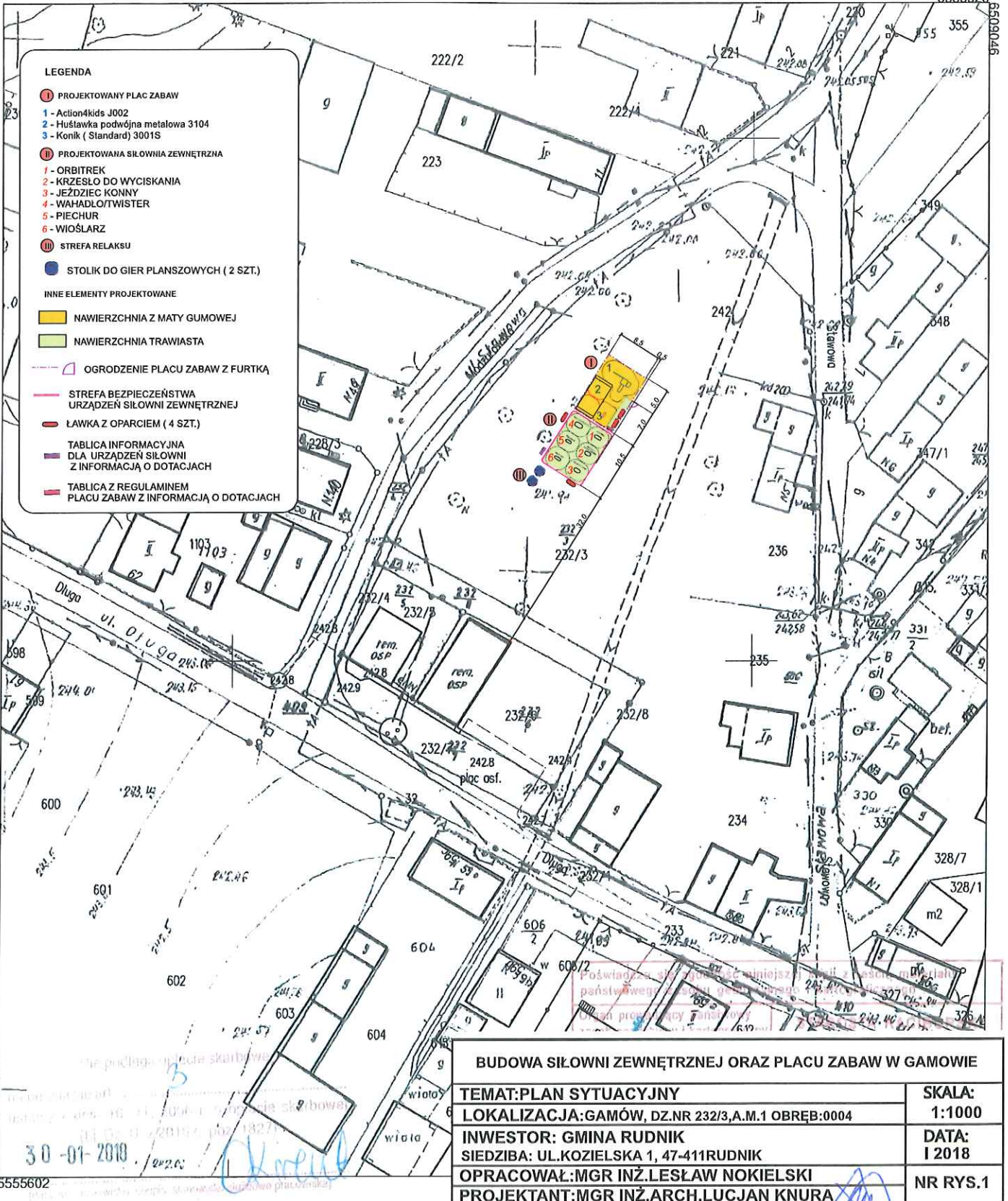
Prace należy prowadzić zgodnie z rozporządzeniem w sprawie ogólnych przepisów bezpieczeństwa i higieny pracy ( Dz. U. Nr 129, poz 844) i rozporządzenia BHP podczas wykonywania robót budowlanych.

Plac budowy należy ogrodzić i oznakować, zabezpieczyć przed dostępem osób niepowołanych. Teren wyposażyć w tablice informacyjną. Umieścić oznaczenia stref zagrożenia i stref niebezpiecznych – zgodnie z normą o znakach ostrzegawczych.

Wykonawca powinien zapewnić pracownikom odzież roboczą i ochronną – zgodnie z obowiązującymi przepisami. Pracownicy narażeni na urazy mechaniczne, szkodliwe czynniki i zagrożenia, powinni być zaopatrzeni w sprzęt ochrony osobistej, posiadający atesty oraz instrukcje określające sposób jego użytkowania. Wykonawca powinien zapewnić pracownikom bezpośredni nadzór nad prowadzonymi pracami. Kierownik budowy powinien zapewnić instruktaż pracowników w zakresie przepisów BHP i szczegółowych objaśnień w zakresie robót stanowiskowych. Wszystkie roboty budowlano-montażowe i odbiór robót wykonywać zgodnie z „Warunkami technicznymi wykonania i odbioru robót budowlano-montażowych”.

  
mgr inż. *[Signature]* Lucjan Knura

# PROJEKT ZAGOSPODAROWANIA TERENU W GAMOWIE - SIŁOWNIA ZEWNĘTRZNA ORAZ PLAC ZABAW PLAN SYTUACYJNY 1:1000



- LEGENDA**
- ① PROJEKTOWANY PLAC ZABAW
  - 1 - Action4kids J002
  - 2 - Huśtawka podwójna metalowa 3104
  - 3 - Konik (Standard) 3001S
  - ② PROJEKTOWANA SIŁOWNIA ZEWNĘTRZNA
  - 1 - ORBITREK
  - 2 - KRZESŁO DO WYCISKANIA
  - 3 - JEZDZIEC KONNY
  - 4 - WAHADŁO/TWISTER
  - 5 - PIECHUR
  - 6 - WIOŚLARZ
  - ③ STREFA RELAKSU
  - STOLIK DO GIER PLANSZOWYCH ( 2 SZT.)
  - INNE ELEMENTY PROJEKTOWANE**
  - NAWIERZCHNIA Z MATY GUMOWEJ
  - NAWIERZCHNIA TRAWIASTA
  - OGRÓDZENIE PLACU ZABAW Z FURTKĄ
  - STREFA BEZPIECZEŃSTWA URZĄDZEŃ SIŁOWNI ZEWNĘTRZNEJ
  - ŁAWKA Z OPARCIEM ( 4 SZT.)
  - TABELICA INFORMACYJNA DLA URZĄDZEŃ SIŁOWNI Z INFORMACJĄ O DOTACZACH
  - TABELICA Z REGULAMINEM PLACU ZABAW Z INFORMACJĄ O DOTACZACH

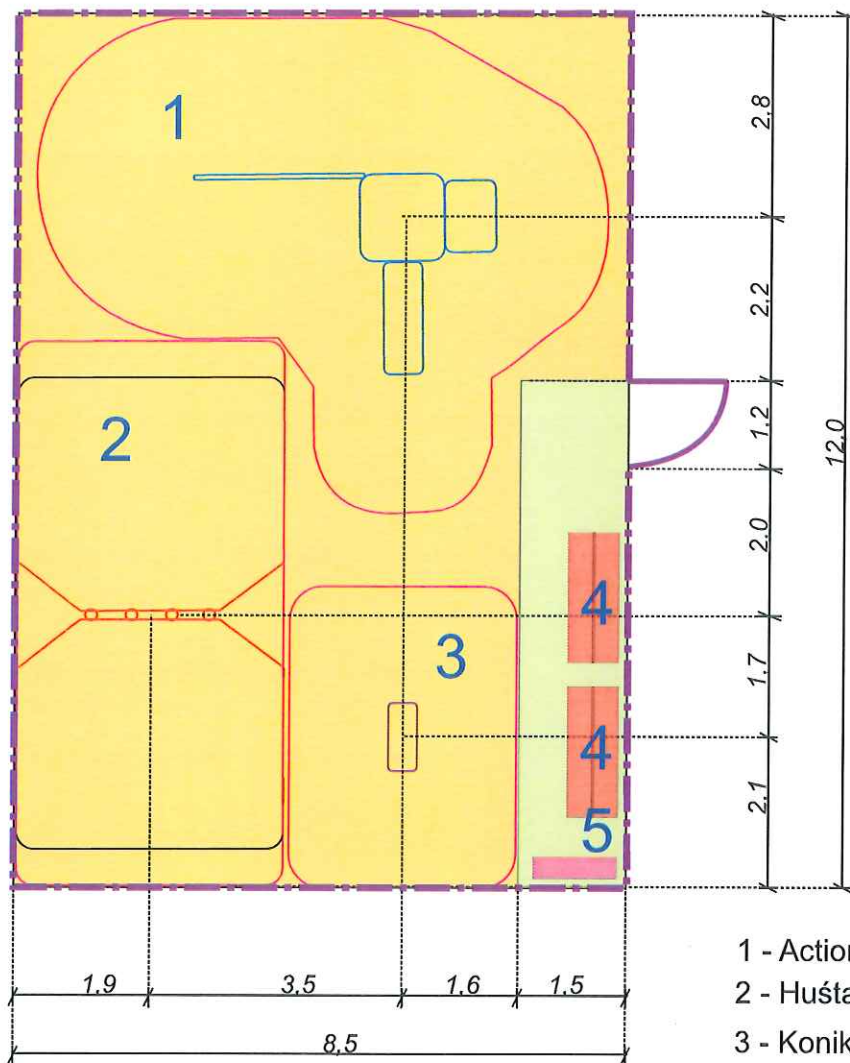
<b>BUDOWA SIŁOWNI ZEWNĘTRZNEJ ORAZ PLACU ZABAW W GAMOWIE</b>	
TEMAT: PLAN SYTUACYJNY	SKALA: 1:1000
LOKALIZACJA: GAMÓW, DZ.NR 232/3, A.M.1 OBREB:0004	DATA: I 2018
INWESTOR: GMINA RUDNIK	NR RYS.1
SIEDZIBA: UL.KOZIELSKA 1, 47-411RUDNIK	
OPRACOWAŁ: MGR INŻ.LEŚLAW NOKIELSKI	
PROJEKTANT: MGR INŻ.ARCH.LUCJAN KNURA	

6508856

5555602

30-01-2018

**PROJEKT ZAGOSPODAROWANIA TERENU W GAMOWIE  
- SIŁOWNIA ZEWNĘTRZNA ORAZ PLAC ZABAW  
WYMIAROWANIE URZĄDZEŃ PLACU ZABAW 1:100**



- 1 - Action4kids J002
- 2 - Huśtawka podwójna metalowa 3104
- 3 - Konik ( Standard) 3001S
- 4 - Ławka ( 2 szt.)
- 5 - Regulamin placu zabaw

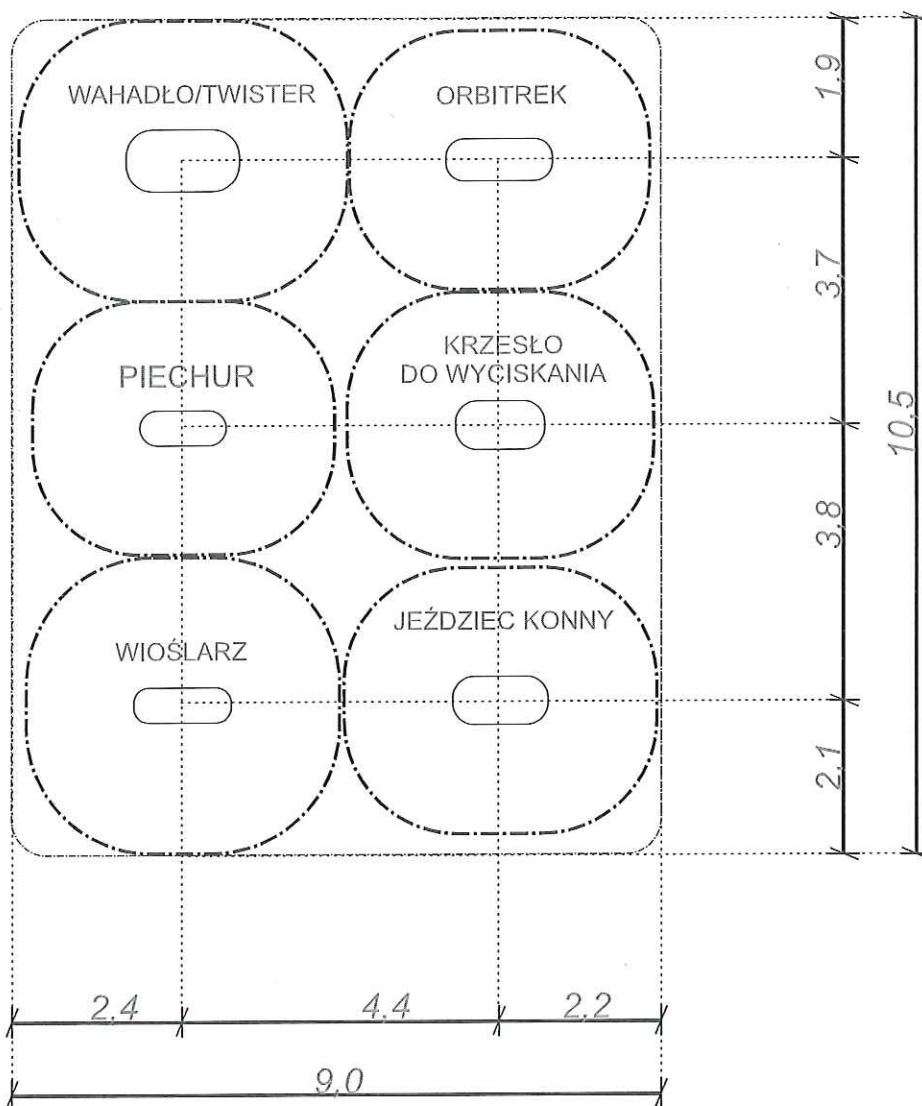
nawierzchnia z maty gumowej

nawierzchnia trawiasta

ogrodzenie i furтка

<b>BUDOWA SIŁOWNI ZEWNĘTRZNEJ ORAZ PLACU ZABAW W GAMOWIE</b>	
<b>TEMAT: WYMIAROWANIE URZĄDZEŃ PLACU ZABAW</b>	<b>SKALA: 1:100</b>
<b>LOKALIZACJA: GAMÓW, DZ.NR 232/3, A.M.1 OBRĘB:0004</b>	<b>DATA: I 2018</b>
<b>INWESTOR: GMINA RUDNIK</b>	<b>NR RYS.2</b>
<b>SIEDZIBA: UL.KOZIELSKA 1, 47-411RUDNIK</b>	
<b>OPRACOWAŁ: MGR INŻ.LESŁAW NOKIELSKI</b>	
<b>PROJEKTANT: MGR INŻ.ARCH.LUCJAN KNURA</b>	

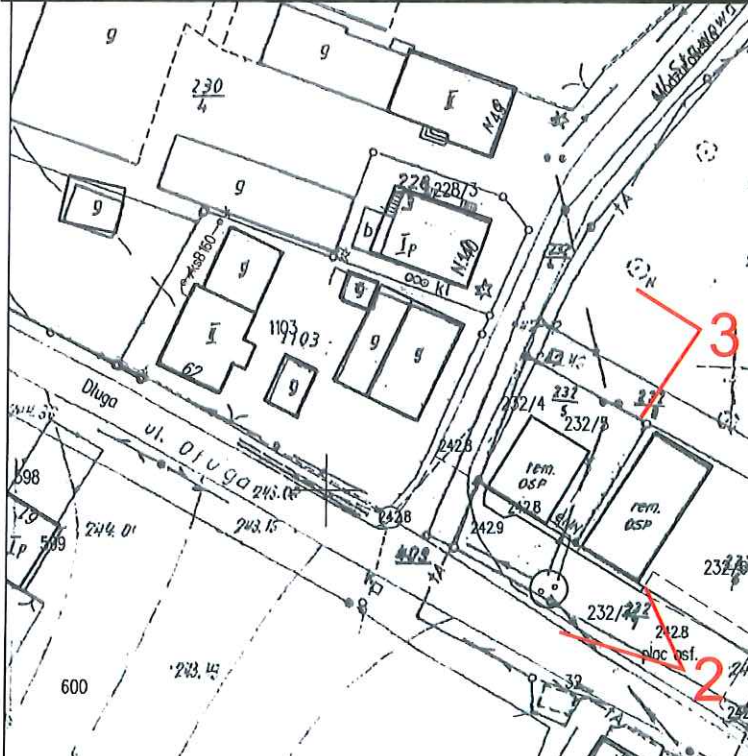
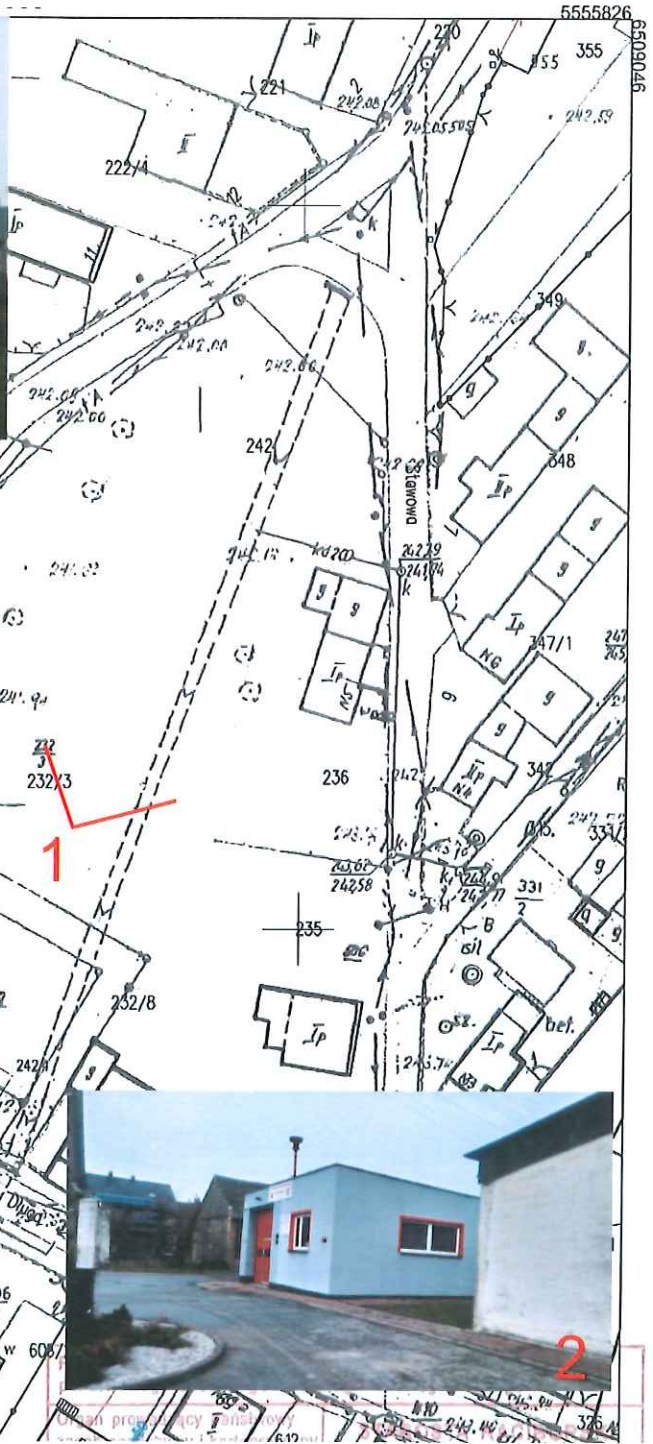
**PROJEKT ZAGOSPODAROWANIA TERENU W GAMOWIE  
- SIŁOWNIA ZEWNĘTRZNA ORAZ PLAC ZABAW  
WYMIAROWANIE URZĄDZEŃ SIŁOWNI 1:100**



----- STREFA BEZPIECZEŃSTWA URZĄDZENIA

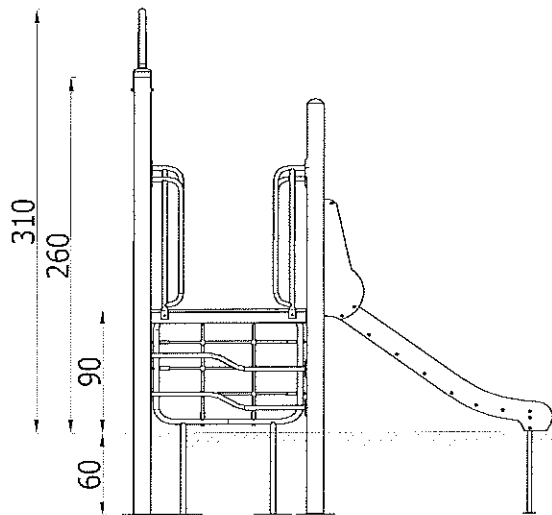
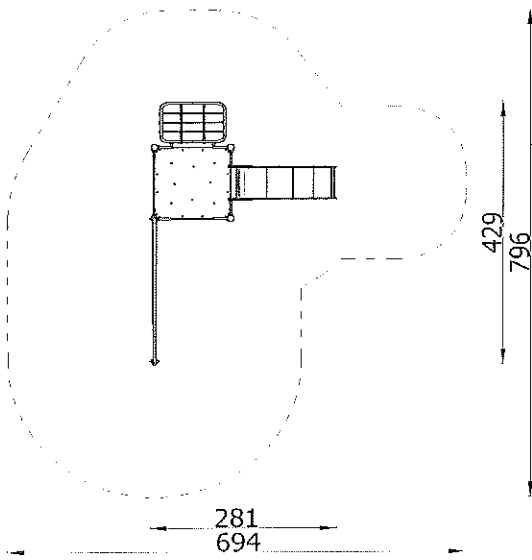
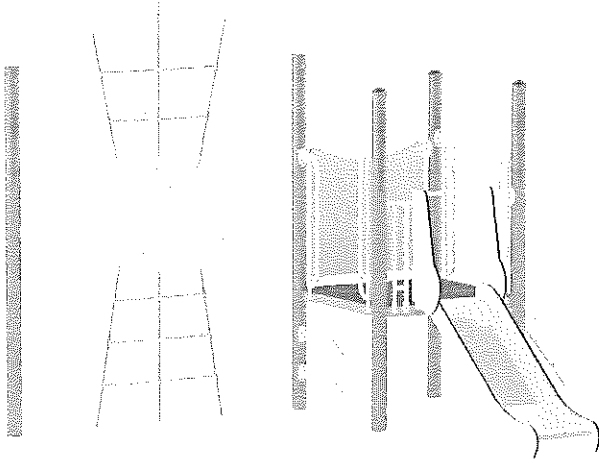
BUDOWA SIŁOWNI ZEWNĘTRZNEJ ORAZ PLACU ZABAW W GAMOWIE	
TEMAT: WYMIAROWANIE URZĄDZEŃ SIŁOWNI	SKALA: 1:100
LOKALIZACJA: GAMÓW, DZ.NR 232/3, A.M.1 OBREB:0004	DATA: I 2018
INWESTOR: GMINA RUDNIK SIEDZIBA: UL.KOZIELSKA 1, 47-411RUDNIK	NR RYS.3
OPRACOWAŁ: MGR INŻ. LESŁAW NOKIELSKI PROJEKTANT: MGR INŻ. ARCH. LUCJAN KNURA	

# PROJEKT ZAGOSPODAROWANIA TERENU W GAMOWIE - SIŁOWNIA ZEWNĘTRZNA ORAZ PLAC ZABAW INWENTARYZACJA ZDJĘCIOWA 1:1000

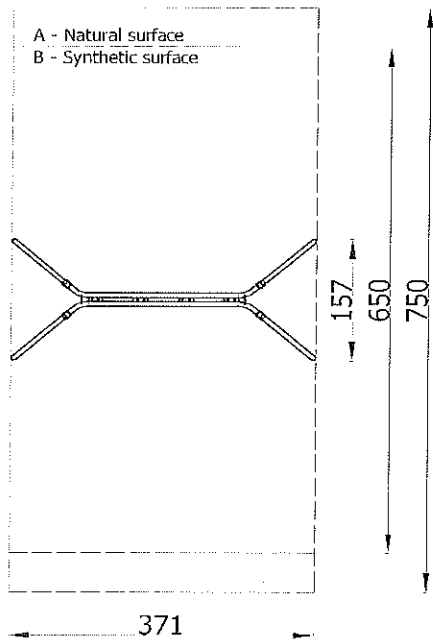
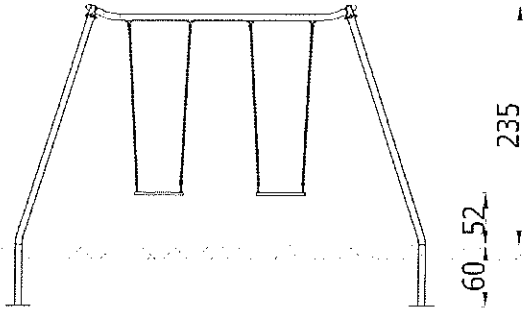
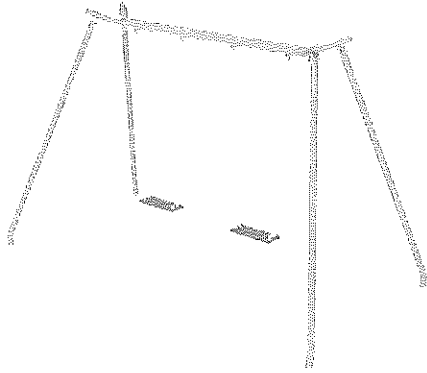


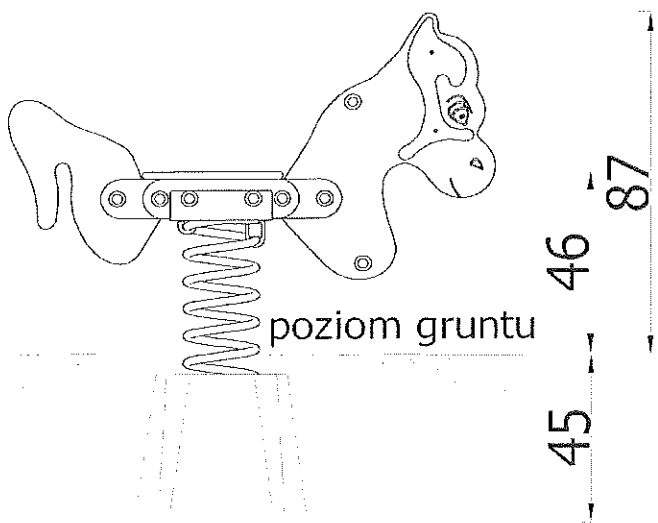
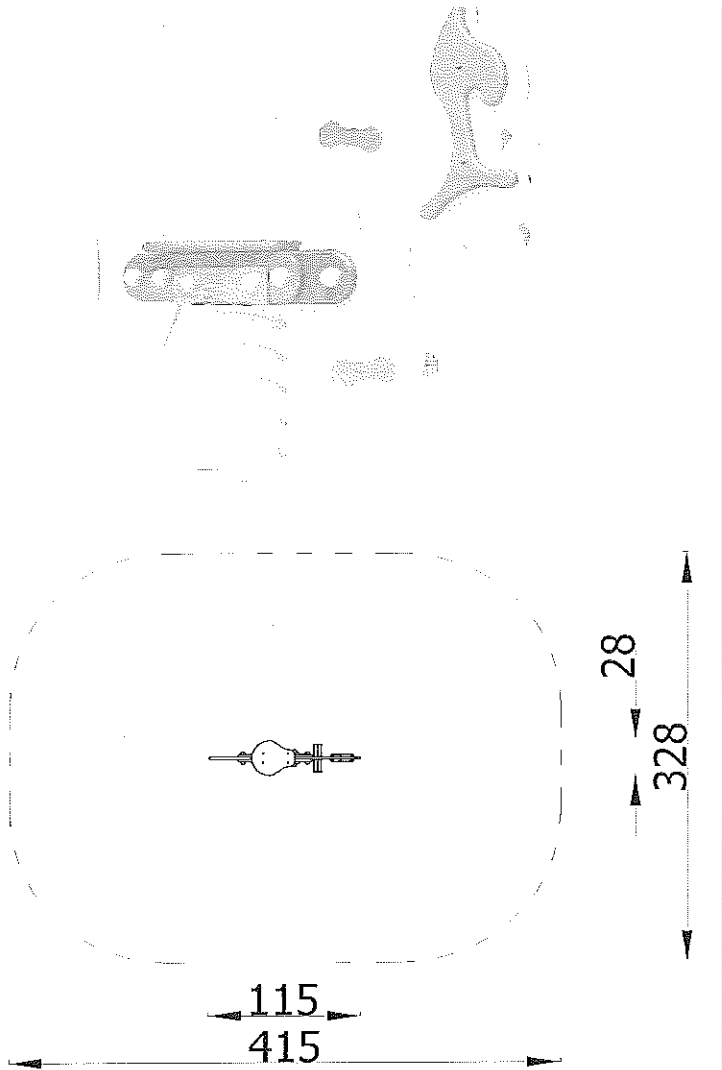
<b>BUDOWA SIŁOWNI ZEWNĘTRZNEJ ORAZ PLACU ZABAW W GAMOWIE</b>	
<b>TEMAT: INWENTARYZACJA</b>	<b>SKALA: 1:1000</b>
<b>LOKALIZACJA: GAMÓW, DZ.NR 232/3, A.M.1 OBREB:0004</b>	<b>DATA: I 2018</b>
<b>INWESTOR: GMINA RUDNIK</b>	<b>NR RYS. 4</b>
<b>SIEDZIBA: UL. KOZIELSKA 1, 47-411 RUDNIK</b>	
<b>OPRACOWAŁ: MGR INŻ. LESŁAW NOKIELSKI</b>	
<b>PROJEKTANT: MGR INŻ. ARCH. LUCJAN KNURA</b>	

30-01-2018  
5555602  
3

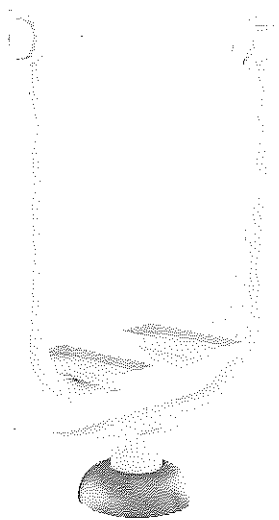








# Piechur/biegacz pojedynczy



**Wymiary:** 1207 x 482 x 1478 mm

**Strefa bezpieczeństwa:** 4207 x 3482 mm

**Wysokość swobodnego upadku:** 50 cm

**Max waga:** 130 kg

**Kolorystyka:** szaro - żółty

**Urządzenie zgodne z normą** PN-EN16630:2015-06

**Producent:** ...

Strefy bezpieczne mogą na siebie nachodzić, przy założeniu, że wokół urządzenia jest strefa wolna 1500 mm.

**Instrukcja użytkowania:** Tabliczka informacyjna umieszczona na jest na głównym słupku. Wykonana jest z blachy nierdzewnej 1mm. Instrukcja jest nanoszona na tabliczkę techniką sitodruku w fazie produkcji. Tabliczka o następującej treści:

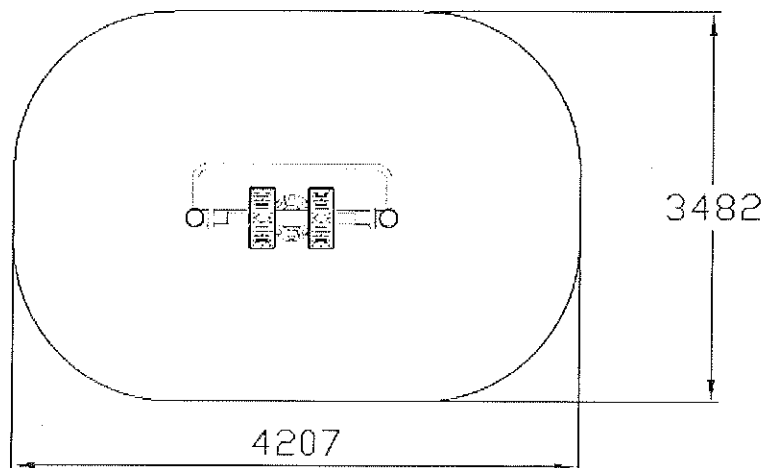
Piechur-biegacz  
Max Waga 130kg

**Funkcje:** Wzrostowe przesłony, funkcja blokady drzwi, poprawa efektywności drzwic. Wzrostowe przesłony, funkcja blokady drzwi, poprawa efektywności drzwic. Wzrostowe przesłony, funkcja blokady drzwi, poprawa efektywności drzwic.

**Instrukcje:** Instrukcja jest nanoszona na tabliczkę techniką sitodruku w fazie produkcji. Instrukcja jest nanoszona na tabliczkę techniką sitodruku w fazie produkcji.

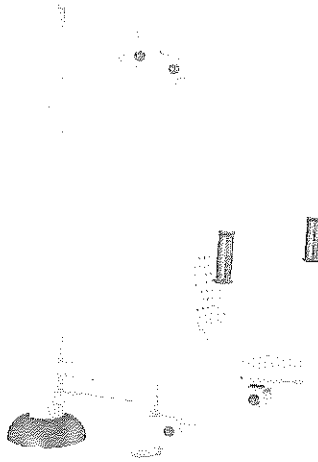
**Uwaga:** Urządzenie jest przeznaczony do użytku w warunkach normalnych. Urządzenie jest przeznaczony do użytku w warunkach normalnych.

Urządzenie przeznaczone dla osób o wzroście powyżej 140 cm.



THJ-B11

## - pojedyncze krzesło do wyciskania siedząc



**Wymiary:** 1220 x 665 x 2012 mm

**Strefa bezpieczeństwa:** 4220 x 3665 mm

Strefy bezpieczne mogą na siebie nachodzić, przy założeniu, że wokół urządzenia jest strefa wolna 1500 mm.

**Max waga:** 130 kg

**Kolorystyka:** szaro - żółty

Urządzenie zgodne z normą PN-EN16630:2015-06

**Producent:**

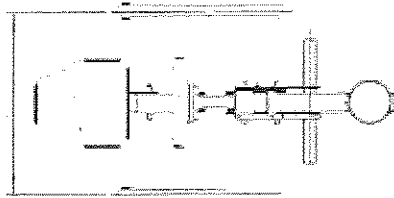
### Wyciskanie siedząc Max Waga 130 kg

**Funkcja:** Wzrostowa regulacja, regulacja obszaru barkowej, mięsień kark, pleców oraz biodła. Porównanie ogólnej kondycji organizmu.

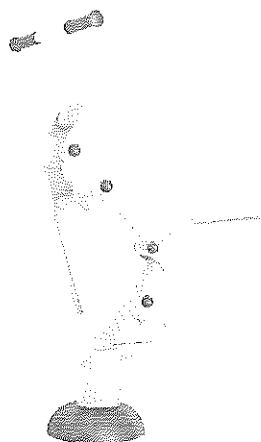
**Instrukcja:** Usiąść wygodnie na krześle i, oprzyść o oparcie, przedłożyć nogi, aby stopy nie opierały się o podłogę. Zapiąć obszar to dźwignie i wywnosić ją powoli do przodu, usiąść krzesło w górę. Usiąść powoli opuszczając krzesło do pozycji wyjściowej.

**Uwaga:** Cięższe osoby wykonywać powoli, nie wolno przesadnie uchwylić gwarantując, tylko opuszczając je powoli aż do opadnięcia krzesła na dolnego podłoża.

Urządzenie przeznaczony dla osób o wadze powyżej 140 kg.



## Jeździec konny



**Wymiary:** 1305 x 665 x 1297 mm

**Strefa bezpieczeństwa:** 4305 x 3665 mm

Strefy bezpieczne mogą na siebie nachodzić, przy założeniu, że wokół urządzenia jest strefa wolna 1500 mm.

**Wysokość swobodnego upadku:** 70 cm

**Kolorystyka:** szaro - żółty

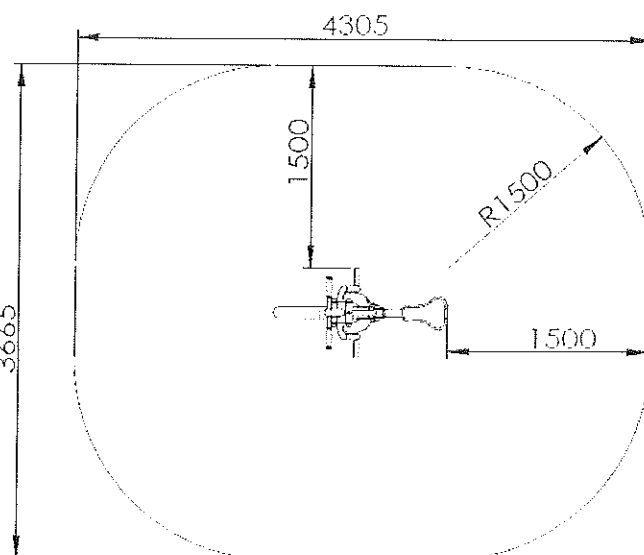
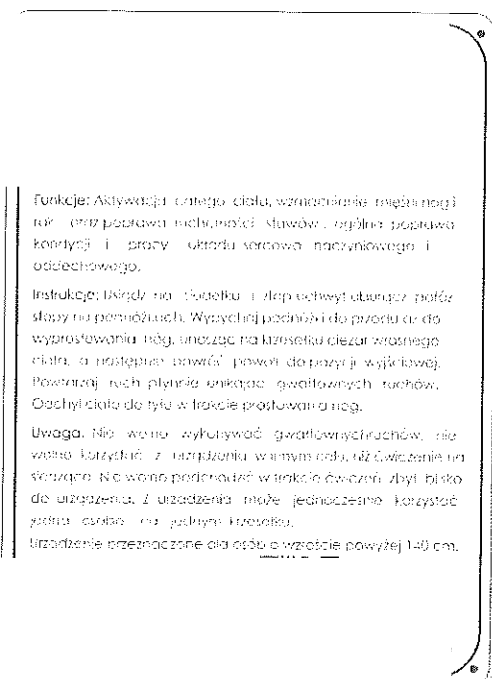
**Max waga:** 130 kg

Urządzenie zgodne z normą PN-EN16630:2015-06

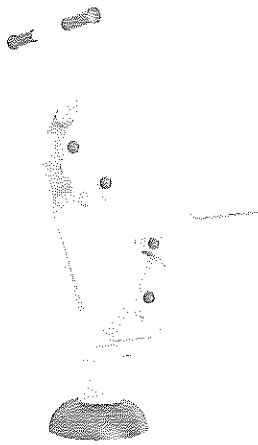
**Producent:** Herkules, ul. Śląska 41a, 32-500 Chrzanów

**Instrukcja użytkowania:** Tabliczka informacyjna umieszczona na jest na głównym słupku. Wykonana jest z blachy nierdzewnej 1mm. Instrukcja jest наносzona na tabliczkę techniką sitodruku w fazie produkcji.

Tabliczka o następującej treści:



## Jeździec konny



**Wymiary:** 1305 x 665 x 1297 mm

**Strefa bezpieczeństwa:** 4305 x 3665 mm

Strefy bezpieczne mogą na siebie nachodzić, przy założeniu, że wokół urządzenia jest strefa wolna 1500 mm.

**Wysokość swobodnego upadku:** 70 cm

**Kolorystyka:** szaro - żółty

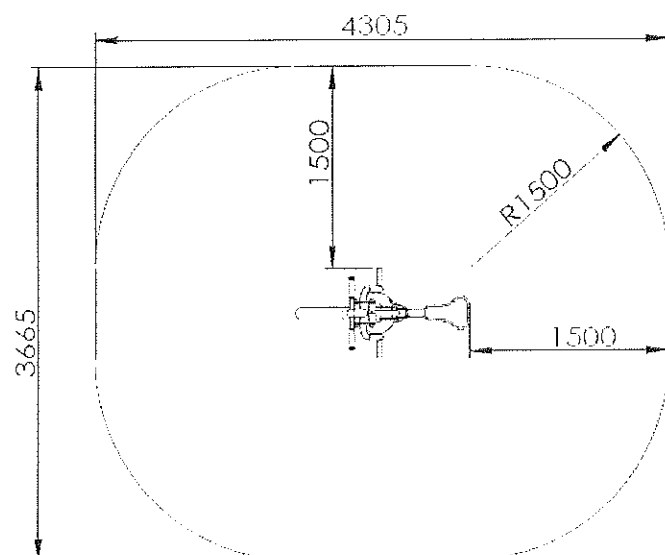
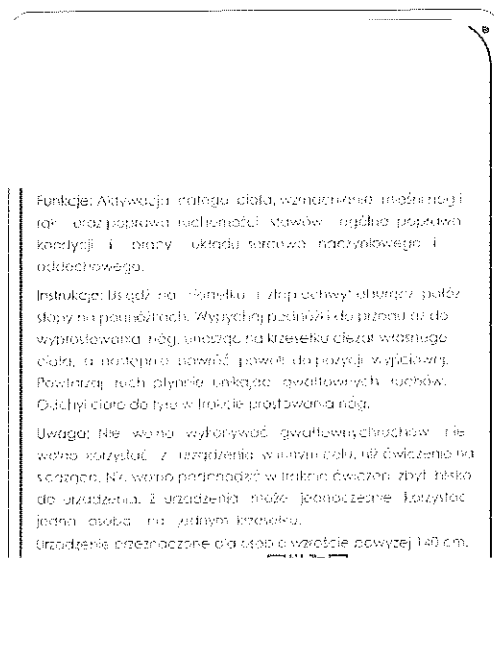
**Max waga:** 130 kg

Urządzenie zgodne z normą PN-EN16630:2015-06

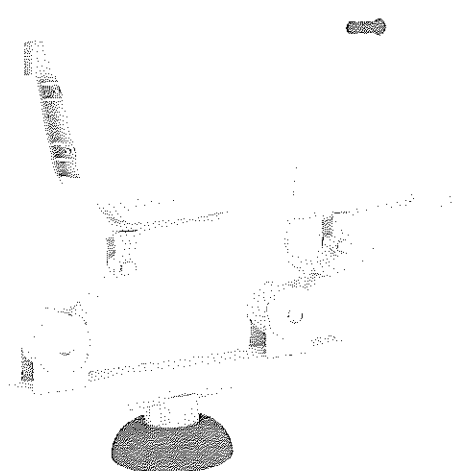
**Producent:**

**Instrukcja użytkowania:** Tabliczka informacyjna umieszczona na jest na głównym słupku. Wykonana jest z blachy nierdzewnej 1mm. Instrukcja jest наносzona na tabliczkę techniką sitodruku w fazie produkcji.

Tabliczka o następującej treści:



## Wioślarz



**Wymiary:** 1364 x 1085 x 1109 mm

**Strefa bezpieczeństwa:** 4364 x 4085 mm

Strefy bezpieczne mogą na siebie nachodzić, przy założeniu, że wokół urządzenia jest strefa wolna 1500 mm.

**Wysokość swobodnego upadku:** 75 cm

**Max waga:** 130 kg

**Kolorystyka:** szaro - żółty

Urządzenie zgodne z normą PN-EN16630:2015-06

**Producent:**

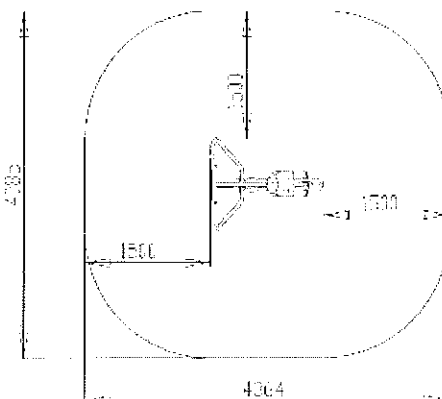
**Instrukcja użytkowania:** Tabliczka informacyjna umieszczona na jest na głównym słupku. Wykonana jest z blachy nierdzewnej 1mm. Instrukcja jest nanoszona na tabliczkę techniką sitodruku w fazie produkcji. Tabliczka o następującej treści:

**Funkcja:** Wioślarka - ćwiczenia mięśni górnym i dolnym kończynami górnymi i dolnymi. Ciężar podnosi korbę.

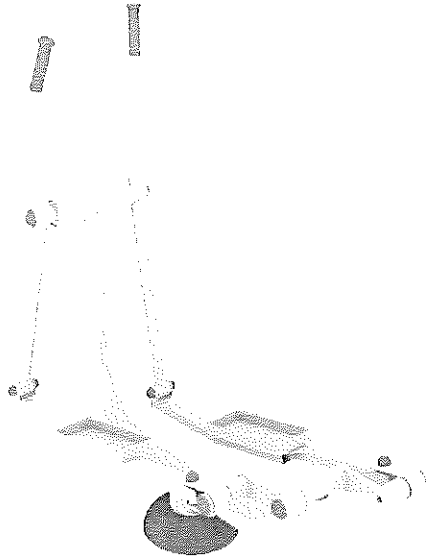
**Instrukcja:** Urządzenie ma konstrukcję wytrzymałą, nie należy przeciągać urządzenia do końca pleców, nie należy podnosić go powyżej wyznaczonej wysokości walek. Położyć go w pozycji w której odległość między wałkami jest równa 1500 mm.

**Uwaga:** Urządzenie jest urządzeniem przeznaczonym do użytku w domu, nie należy używać go w miejscach publicznych. Nie należy używać go w miejscach publicznych. Urządzenie jest przeznaczony do użytku w domu, nie należy używać go w miejscach publicznych. Urządzenie jest przeznaczony do użytku w domu, nie należy używać go w miejscach publicznych.

Urządzenie przeznaczony do użytku w domu, nie należy używać go w miejscach publicznych.



## Orbitrek



**Wymiary:** 1461 x 577 x 1646 mm

**Strefa bezpieczeństwa:** 4135 x 3557 mm

Strefy bezpieczne mogą na siebie nachodzić, przy założeniu, że wokół urządzenia jest strefa wolna 1500 mm.

**Wysokość swobodnego upadku:** 40cm

**Max waga:** 130 kg

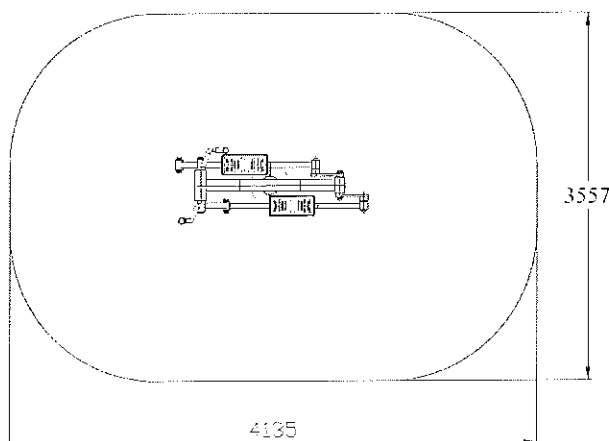
**Kolorystyka:** szaro - żółty

Urządzenie zgodne z normą PN-EN16630:2015-06

**Producent:**

**Instrukcja użytkowania:** Tabliczka informacyjna umieszczona na jest na głównym słupku. Wykonana jest z blachy nierdzewnej 1mm. Instrukcja jest nanoszona na tabliczkę techniką sitodruku w fazie produkcji.

Tabliczka o następującej treści:



**Funkcja:** Zwiększenie tętna górnych i dolnych kończyn oraz poprawa binarowego, poprawa ruchomości stawów, poprawa ogólnej kondycji. Wzmocnienie układu oddechowego i poprawa krążenia krwi.

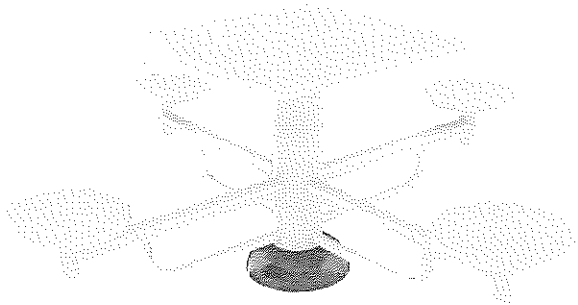
**Instrukcja:** Złap rękoma uchwyty drążków, postaw stopy na pedałach i przyrządź ciężki wpływ w nich pedałom, poruszając naprzemiennie nogami i rękoma.

**Uwaga:** Na urządzeniu może przebywać tylko jedna osoba. Uwaga należy wchodzić na urządzenie, zawsze przytrzymując się drążków. Osoby starsze i z chorobami serca powinny przed ćwiczeniami zasięgnąć porady lekarskiej.

Urządzenie przeznaczone dla osób o wadzie powyżej 140 cm.

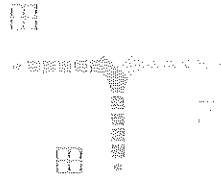


## stolik do gier

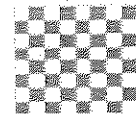


DOSTĘPNE PLANSZE:

CHIŃCZYK



SZACHY/WARCABY



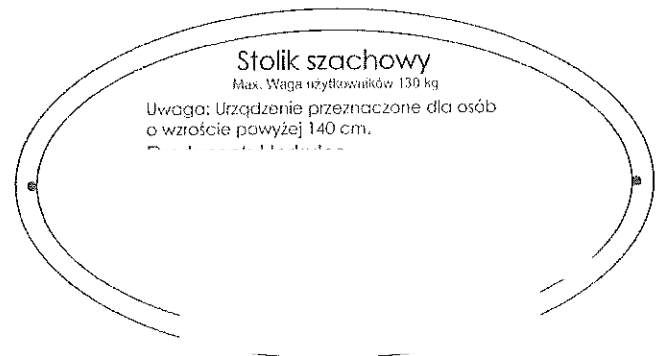
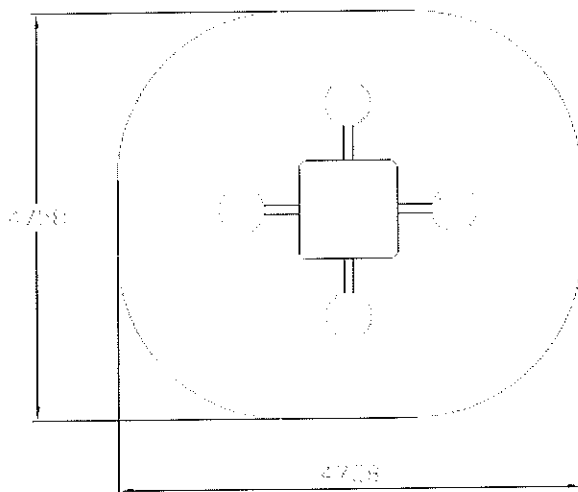
**Wymiary:** 1758 1758 x 769 mm

**Strefa bezpieczeństwa:** 4758 x 4758 mm

**Max waga:** 130 kg

Urządzenie zgodne z normą PN-EN16630:2015-06

**Producent:**

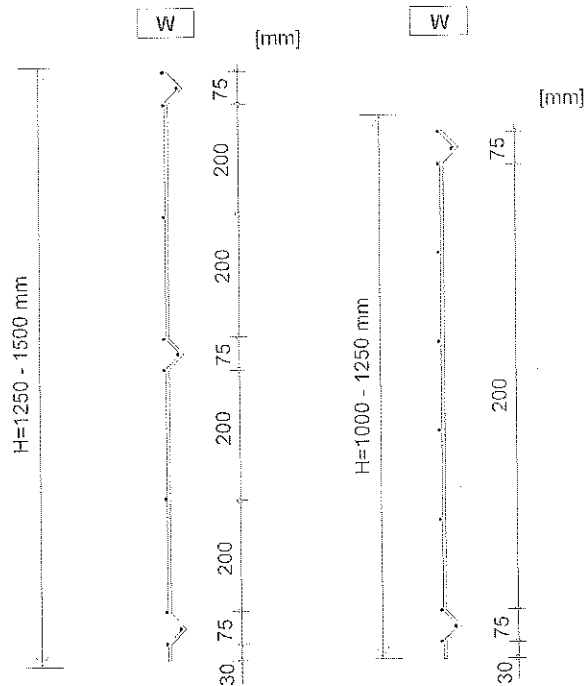
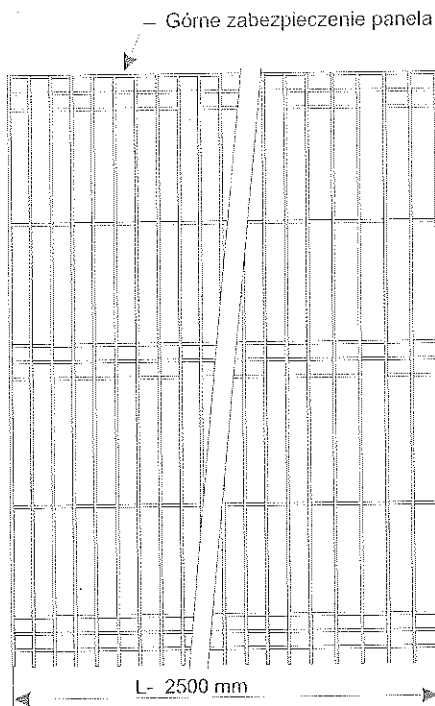


**Temat:**  
Ogrodzenie bezpieczne placu zabaw.

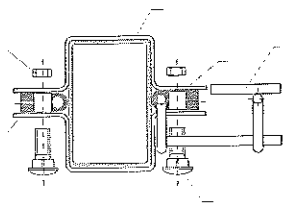
**Nazwa:**  
Panele ogrodzeniowe, słupki z profila + obejmy, furtka typ OPTIMA

**Materiał:**  
Pręty, kształtownik stalowe.

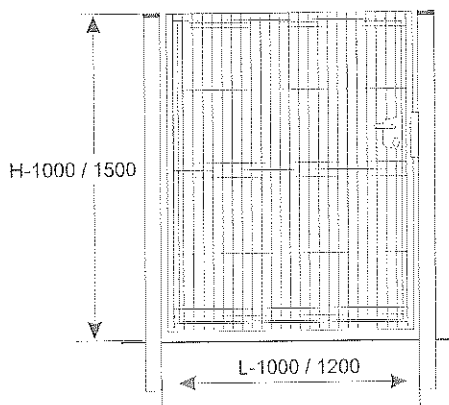
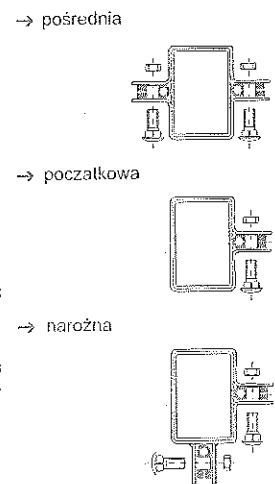
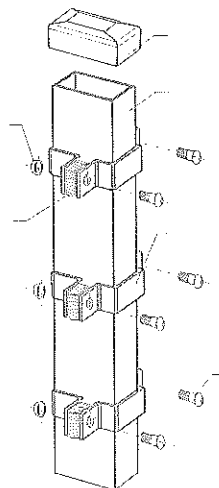
Wykonanie zgodnie z normą: EN 10223-7: 2002



Średnica prętów  
H = 4.0 mm  
L = 4.0 mm



- panel ogrodzeniowy
- słupek 40x60x2.0 xH [mm]
- obejma montażowa 40x60
- nakrętka
- śruba zamkowa M8x25 / A2
- dystans / PE-H
- kapturek nawierzchniowy / PE



**Wypełnienie:**  
Panel zgrzewany typ OPTIMA 4/4 mm,

**Konstrukcja:**  
Profil ramy - 40x40, Profil słupa - 60x60x3.0 mm

**Zabezpieczenie:**  
Cynkowanie ogniowe EN-ISO 1461 + powłoka proszkowa w kolorze RAL

**Wyposażenie:**  
Zawiasy, zamek, klamka, zderzak (opcja: samozamykacz)