

# METRYKA PROJEKTU

**TEMAT:** BUDOWA SIŁOWNI ZEWNĘTRZNEJ  
W RUDNIKU

**LOKALIZACJA:** RUDNIK, UL. MICKIEWICZA  
GMINA RUDNIK  
DZ. NR 437/1, KM.3, OBRĘB 0012

**INWESTOR:** GMINA RUDNIK  
SIEDZIBA: UL. KOZIELSKA 1,  
47-411 RUDNIK

**DANE TECHNICZNE:**  
POWIERZCHNIA DZIAŁKI: 0,7257 HA  
POWIERZCHNIA OPRACOWANIA: 0,2200 HA

## ZAWARTOŚĆ PROJEKTU:

- DOKUMENTY FORMALNO – PRAWNE ; STR 1-4
- OPIS TECHNICZNY; STR 5-9
- PROJEKT TECHNICZNY, STR 10-13

**DATA OPRACOWANIA:**  
STYCZEŃ 2018 r.

**OPRACOWAŁ:**  
MGR INŻ. LESŁAW NOKIELSKI  
**PROJEKTANT:**  
MGR INŻ. ARCH. LUCJAN KNURA

## OŚWIADCZENIE JEDNOSTKI PROJEKTOWANIA

**TEMAT:** BUDOWA SIŁOWNI ZEWNĘTRZNEJ W RUDNIKU

**LOKALIZACJA:** RUDNIK, GMINA RUDNIK;

DZ. NR 437/1, KM.3, OBRĘB 0012

**INWESTOR:** GMINA RUDNIK

SIEDZIBA: UL. KOZIELSKA 1, 47-411 RUDNIK

**PROJEKTANT:** MGR INŻ. ARCH. LUCJAN KNURA

Projekt budowlany ww. inwestycji został wykonany zgodnie z przepisami techniczno-budowlanymi, sztuką budowlaną, zasadami wiedzy technicznej, osiągnięciami współczesnej postępowej myśli technicznej, nowoczesnością rozwiązań technologicznych, obligatoryjnymi i fakultatywnymi normami stosowanymi w polskim budownictwie, umową oraz założeniami/wytycznymi programowymi inwestycji. W zakresie ograniczonym umową, swoją branżą, fazą/studium, obowiązującymi przepisami i specyfikacją robót, jest on kompletny z punktu widzenia celu, któremu ma służyć.

mgr inż. arch. Lucjan Knura



IZBA ARCHITEKTÓW

RADZĄ POLSKIEJ

Śląska Okręgowa Rada Izby Architektów RP

## **ZAŚWIADCZENIE - ORYGINAŁ**

(wypis z listy architektów)

Śląska Okręgowa Rada Izby Architektów RP zaświadcza, że:

**MGR INŻ. ARCH. LUCJAN STANISŁAW KNURA**

posiadający kwalifikacje zawodowe do pełnienia samodzielnych funkcji technicznych w budownictwie w specjalności architektonicznej i w zakresie posiadanych uprawnień nr **3/80**, jest wpisany na listę członków Śląskiej Okręgowej Izby Architektów RP pod numerem: **SL-0850**.

Członek czynny od: 19-12-2002 r.

Data i miejsce wygenerowania zaświadczenia: 29-01-2018 r. Katowice.

Zaświadczenie jest ważne do dnia: **31-12-2017 r.**

Podpisano elektronicznie w systemie informatycznym Izby Architektów RP przez: Małgorzata Pilinkiewicz, Przewodnicząca Okręgowej Rady Izby Architektów RP.

Nr weryfikacyjny zaświadczenia:

**SL-0850-373D-A433-8Y1C-4EDE**

---

Dane zawarte w niniejszym zaświadczeniu można sprawdzić podając nr weryfikacyjny zaświadczenia w publicznym serwisie internetowym Izby Architektów: [www.izbaarchitektow.pl](http://www.izbaarchitektow.pl) lub kontaktując się bezpośrednio z właściwą Okręgową Izbą Architektów RP.

Wojewódzki Zarząd Rozbudowy Miast  
i Osiedli Miejskich  
GŁÓWNY ARCHITECT WOJEWÓDZTWA  
ul. Jagiellońska 25  
40-032 KATOWICE

Katowice dnia .....

19 .....

Nr ewid. ....

### STWIERDZENIE PRZYGOTOWANIA ZAWODOWEGO DO PEŁNIENIA SAMODZIELNYCH FUNKCJI TECHNICZNYCH W BUDOWNICTWIE

Na podstawie § .....  
i § 13 ust. 1 pkt ..... rozporządzenia Ministra Gospodarki Terenowej i Ochrony Środowiska z dnia 20 lutego 1973 r. w sprawie samodzielnych funkcji technicznych w budownictwie (Dz. U. Nr 3, poz. 46) stwierdza się, że:

Obywatel .....  
.....

urodzony dnia .....  
.....

posiada przygotowanie zawodowe opiewające do wykonywania samodzielnych funkcji technicznych

w szczególności .....  
.....

Obywatel ..... jest opoważniony do:

- 1. ....
- 2. ....
- 3. ....
- 4. ....
- 5. ....
- 6. ....
- 7. ....
- 8. ....
- 9. ....
- 10. ....



## ZAWARTOŚĆ OPRACOWANIA

### I. OPIS TECHNICZNY

1. PODSTAWA OPRACOWANIA
2. ZAKRES OPRACOWANIA
3. OPIS I POŁOŻENIE DZIAŁKI
4. PROJEKTOWANE ZAGOSPODAROWANIE TERENU
  - 4.1. DANE DOTYCZĄCE WIELKOŚCI OBIEKTU
5. ZAKRES ROBÓT
6. OPIS SPOSOBU ZAGOSPODAROWANIA WÓD OPADOWYCH UTWARDZONEJ POWIERZCHNI GRUNTU
7. ROZWIĄZANIA FUNKcjONALNO-MATERIAŁOWE
8. OGÓLNA OCHRONA ROBÓT

### II. RYSUNKI

- ZAGOSPODAROWANIE TERENU RYS. NR 1
- WYMIAROWANIE RYS. NR 2, 3
- INWENTARYZACJA FOTOGRAFICZNA RYS. NR 4
- URZĄDZENIA SIŁOWINI ZEWNĘTRZNEJ ZAŁ. 1-6
- STOLIKI DO GIER PLANSZOWYCH ZAŁ.7
- STOLIK DO GRY W PING PONGA ZAŁ.8

## **OPIS TECHNICZNY 1. PODSTAWA OPRACOWANIA**

- Zlecenia inwestora,
- Mapa sytuacyjno-wysokościowa,
- Uzgodnienia z inwestorem

## **2. ZAKRES OPRACOWANIA**

Zakresem niniejszego opracowania jest projekt placu zabaw dla dzieci, siłowni zewnętrznej oraz wyznaczenie strefy rekreacyjnej na działce należącej do Gminy Rudnik, położonej w miejscowości Rudnik.

## **3. OPIS I POŁOŻENIE DZIAŁEK**

Teren objęty pracami projektowymi zlokalizowany jest w miejscowości Rudnik na działce o nr ew. 437/1, a.m.3, obręb 0012 przy ul. Mickiewicza. Teren ten znajduje się w centrum miejscowości Rudnik. Na działce znajduje się budynek mieszkalno – usługowy, budynek Gminnego Centrum Informacji wraz z parkingiem oraz budynek siedziby OSP Rudnik. Obejścia wokół budynków utwardzone. Teren opracowania placu sportowo – rekreacyjnego jest płaski, nie utwardzony, ogrodzony częściowo, częściowo ograniczony skarpami oraz zadrzewieniem od strony wschodniej oraz południowej. Plac jest miejscem ogólnodostępnym dla mieszkańców. Na placu znajduje się dobrze wyposażony plac zabaw oraz wiata drewniana wraz z niezbędną małą architekturą (kosze na śmieci, ławki). Miejsce jest punktem spotkań mieszkańców Rudnika i okolicznych miejscowości.

## **4. PROJEKTOWANE ZAGOSPODAROWANIE TERENU**

Projekt obejmuje budowę siłowni zewnętrznej tj. montaż urządzeń rekreacyjno-sprawnościowych oraz wyposażenie strefy rekreacji.

### **4.1. Dane dotyczące wielkości obiektu Powierzchnie elementów składowych:**

- powierzchnia terenu objętego opracowaniem – 1200, 0m<sup>2</sup>

## 5. ZAKRES ROBÓT

Projekt zakłada następujące prace budowlane:

- przygotowanie terenu ( niwelacja terenu, usunięcie i oczyszczenie terenu z kamieni, gruzu, zabezpieczenie istniejącego drzewostanu i uzbrojenia terenu),
- dostawę i montaż urządzeń wyposażenia obiektów małej architektury,
- wykopy wykonywane częściowo koparką i częściowo ręcznie,
- uporządkowanie terenu.

## 6. OPIS SPOSOBU ZAGOSPODAROWANIA WÓD OPADOWYCH Z UTWARDZONEJ POWIERZCHNI GRUNTU

Nawierzchnia jest biologicznie czynna, wody opadowe odprowadzane na teren trawiasty, znajdujący się na działce Inwestora.

## 7. ROZWIĄZANIA FUNKCJONALNO-MATERIAŁOWE URZĄDZENIA WYPOSAŻENIA OBIEKTU MAŁEJ ARCHITEKTURY

Projektuje się elementy urządzeń rehabilitacyjno-rekreacyjnych typowych m.in. dla siłowni zewnętrznej.

Projektuje się elementy wyposażenia typu przedstawionego poniżej lub im równoważnych.

Elementy wyposażenia obiektu małej architektury:

### Siłownia zewnętrzna:

- stanowisko 1 – Orbitrek – szt.1
- stanowisko 2 – Krzesło do wyciskania - szt. 1
- stanowisko 3 – Jeździec konny – szt. 1
- stanowisko 4 – Wahadło/Twister - szt. 1
- stanowisko 5 – Piechur - szt. 1
- stanowisko 6 – Wioślarz - szt. 1

### Strefa rekreacji

- Stolik do gier planszowych - 1 szt.
- Stolik do gry w ping ponga



Wszystkie urządzenia wykonane ze stali ocynkowanej i dwukrotnie malowane proszkowo. Śruby osłonięte metalowymi zaślepkami. Siedziska, oparcia, platformy, podesty - wykonane z wysokiej jakości tworzywa sztucznego odpornego na polskie warunki atmosferyczne.

Konstrukcja ma zapewniać maksymalną trwałość i odporność na akty wandalizmu. Urządzenia powinny posiadać certyfikat zgodności TUV z europejską normą stacjonarnego sprzętu do ćwiczeń EN957 oraz Polski Certyfikat Bezpieczeństwa B.

Urządzenia powinny posiadać co najmniej 2 lata gwarancji na: elementy z tworzywa sztucznego, siedziska, podesty itp., a także łożyska, łączniki i elementy gumowe, stalowe elementy nośne, spawy, śruby itp.

Wszystkie urządzenia powinny być użytkowane zgodnie z ich przeznaczeniem.

Wielkości stref bezpieczeństwa dla urządzeń rekreacyjno-rehabilitacyjnych siłowni zewnętrznej – 150 cm.

W strefie bezpieczeństwa nie może się znajdować się żaden element.

Montaż urządzeń obiektu małej architektury wg planu zagospodarowania terenu.

Montaż wszystkich urządzeń wykonać wg zaleceń producenta urządzeń.

Uwaga: PROJEKTOWANE URZĄDZENIA MUSZA POSIADAĆ ODPOWIEDNIE CERTYFIKATY. MONTAŻ ZGODNIE Z INSTRUKCJĄ PRODUCENTA.

W PROJEKCIE OPARTO SIĘ NA URZĄDZENIACH SIŁOWNI ZEWNĘTRZNEJ FIRMY HERKULES NIEMNIEJ W TRAKCIE REALIZACJI ZADANIA DOPUSZCZA SIĘ WPROWADZENIE ZAMIENNYCH PRODUKTÓW DO PRZEWIDZIANYCH W PROJEKCIE, JEDNAK POD WARUNKIEM, ŻE ICH PARAMETRY ORAZ MATERIAŁY Z KTÓRYCH URZĘDZENIA BĘDĄ WYKONANE BĘDĄ NIE GORSZE OD TYCH ZAPROPONOWANYCH W PROJEKCIE I ZOSTANĄ WYKONANE POLSKIMI NORMAMI, A W SZCZEGÓLNOŚCI: PN-EN 16630:2015-06 *WYPOSAŻENIE SIŁOWNI PLENEROWYCH ZAINSTALOWANE NA STAŁE. WYMAGANIA BEZPIECZEŃSTWA I METODY BADAŃ*, PN-EN 1176:2009 *WYPOSAŻENIE PLACÓW ZABAW I NAWIERZCHNIE Z JEJ NOWELIZACJAMI ORAZ* PN-EN 1177:2009, PRZEPISAMI PRAWA BUDOWLANEGO ORAZ DOKUMENTACJĄ.

DOPUSZCZA SIĘ MONTAŻ URZĄDZEŃ SIŁOWNI WYŁĄCZNIE O JEDNORODNYM CHARAKTERZE.

DOKŁADNĄ LOKALIZACJĘ ELEMENTÓW SIŁOWNI USTALI SIĘ NA BUDOWIE

MAJĄC NA UWADZE STREFY BEZPIECZENSTWA DLA POSZCZEGÓLNYCH ELEMENTÓW ORAZ ISTNIEJĄCE ZAGOSPODAROWANIE.

## 8. OGÓLNA OCHRONA ROBÓT

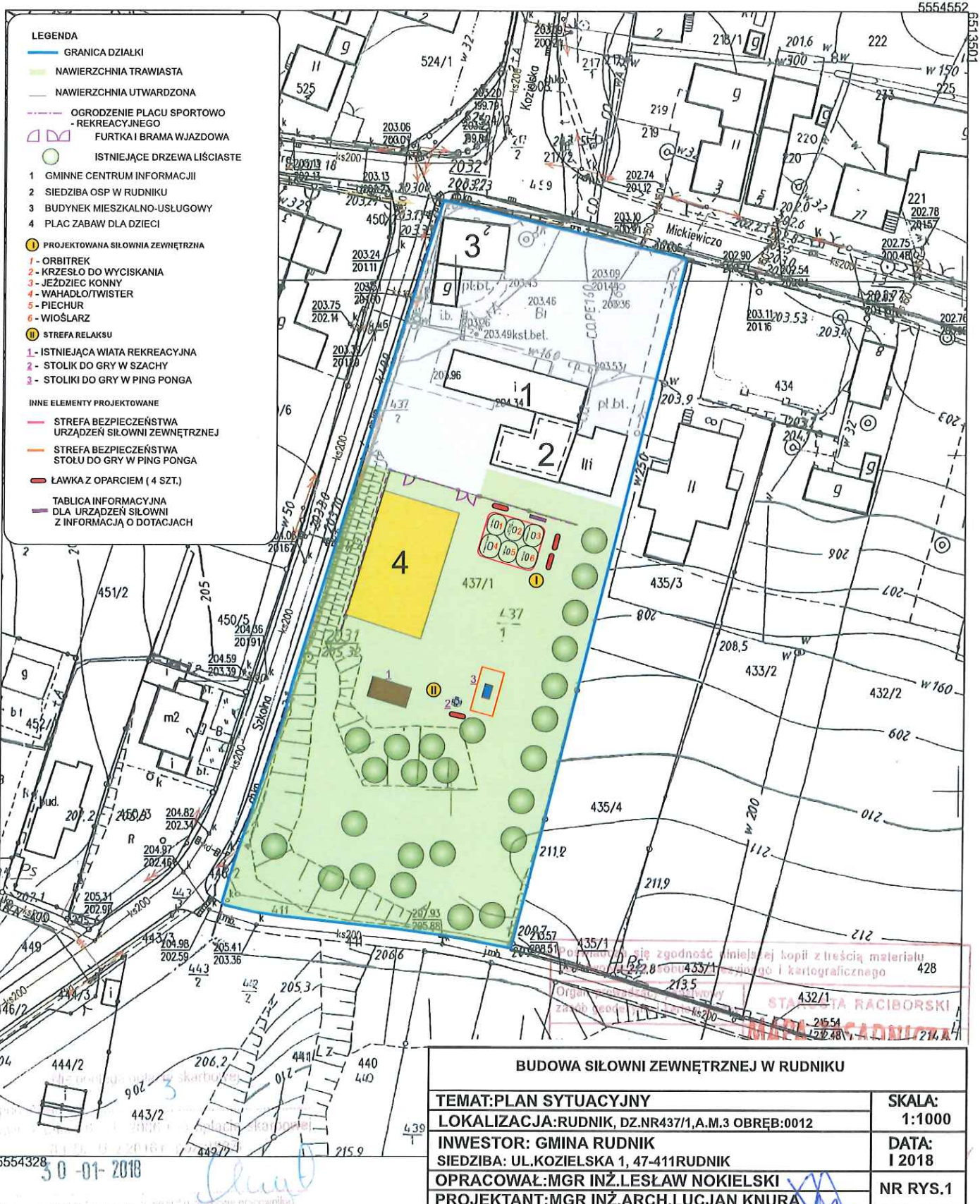
Prace należy prowadzić zgodnie z rozporządzeniem w sprawie ogólnych przepisów bezpieczeństwa i higieny pracy ( Dz. U. Nr 129, poz 844) i rozporządzenia BHP podczas wykonywania robót budowlanych.

Plac budowy należy ogrodzić i oznakować, zabezpieczyć przed dostępem osób niepowołanych. Teren wyposażyć w tablice informacyjną. Umieścić oznaczenia stref zagrożenia i stref niebezpiecznych – zgodnie z normą o znakach ostrzegawczych.

Wykonawca powinien zapewnić pracownikom odzież roboczą i ochronną – zgodnie z obowiązującymi przepisami. Pracownicy narażeni na urazy mechaniczne, szkodliwe czynniki i zagrożenia, powinni być zaopatrzeni w sprzęt ochrony osobistej, posiadający atesty oraz instrukcje określające sposób jego użytkowania. Wykonawca powinien zapewnić pracownikom bezpośredni nadzór nad prowadzonymi pracami. Kierownik budowy powinien zapewnić instruktaż pracowników w zakresie przepisów BHP i szczegółowych objaśnień w zakresie robót stanowiskowych. Wszystkie roboty budowlano-montażowe i odbiór robót wykonywać zgodnie z „Warunkami technicznymi wykonania i odbioru robót budowlano-montażowych”.

mar inż. arch.  Knura

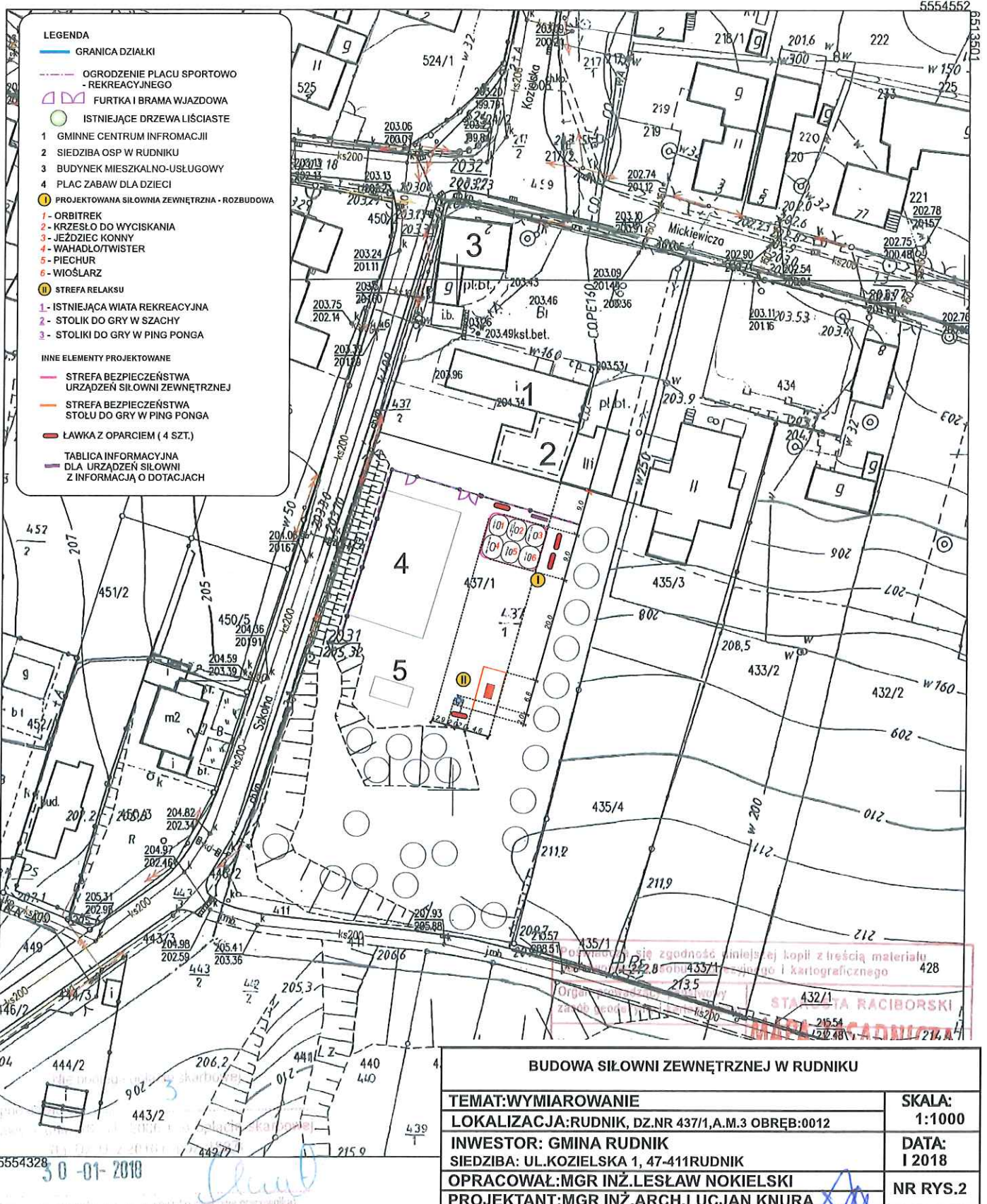
# PROJEKT ZAGOSPODAROWANIA TERENU W RUDNIKU - SIŁOWNIA ZEWNĘTRZNA PLAN SYTUACYJNY 1:1000



6513311  
5554328  
30-01-2018

INSPEKTOR  
M. J. Raciborski

# PROJEKT ZAGOSPODAROWANIA TERENU W RUDNIKU - SIŁOWNIA ZEWNĘTRZNA WYMIAROWANIE 1:500



**BUDOWA SIŁOWNI ZEWNĘTRZNEJ W RUDNIKU**

<b>TEMAT: WYMIAROWANIE</b>		<b>SKALA:</b>
<b>LOKALIZACJA: RUDNIK, DZ. NR 437/1, A.M.3 OBREB: 0012</b>		<b>1:1000</b>
<b>INWESTOR: GMINA RUDNIK</b>		<b>DATA:</b>
<b>SIEDZIBA: UL. KOZIEGŁOKA 1, 47-411 RUDNIK</b>		<b>1 2018</b>
<b>OPRACOWAŁ: MGR INŻ. LESŁAW NOKIELSKI</b>		<b>NR RYS. 2</b>
<b>PROJEKTANT: MGR INŻ. ARCH. LUCJAN KNURA</b>		

5513311

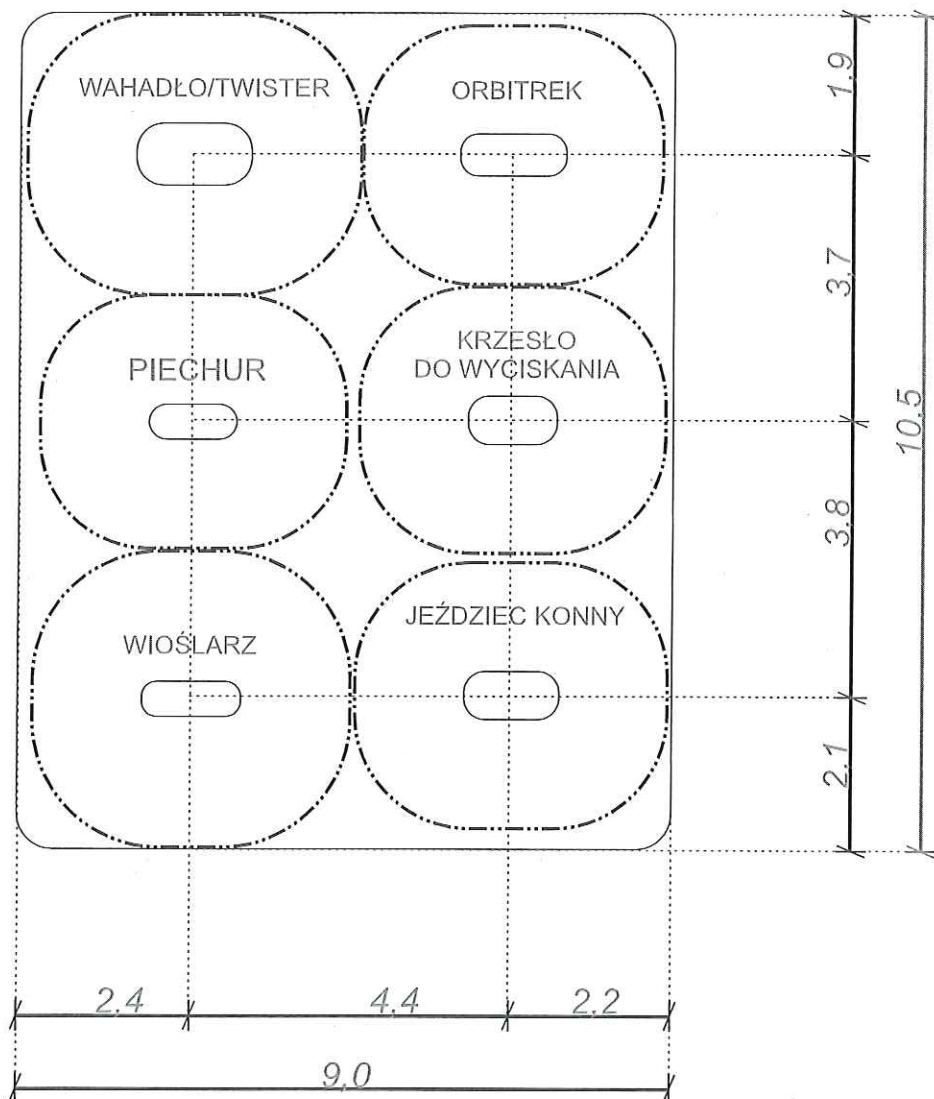
5554328

30-01-2018

*Lucjan Knura*

INWESTOR  
GMINA RUDNIK

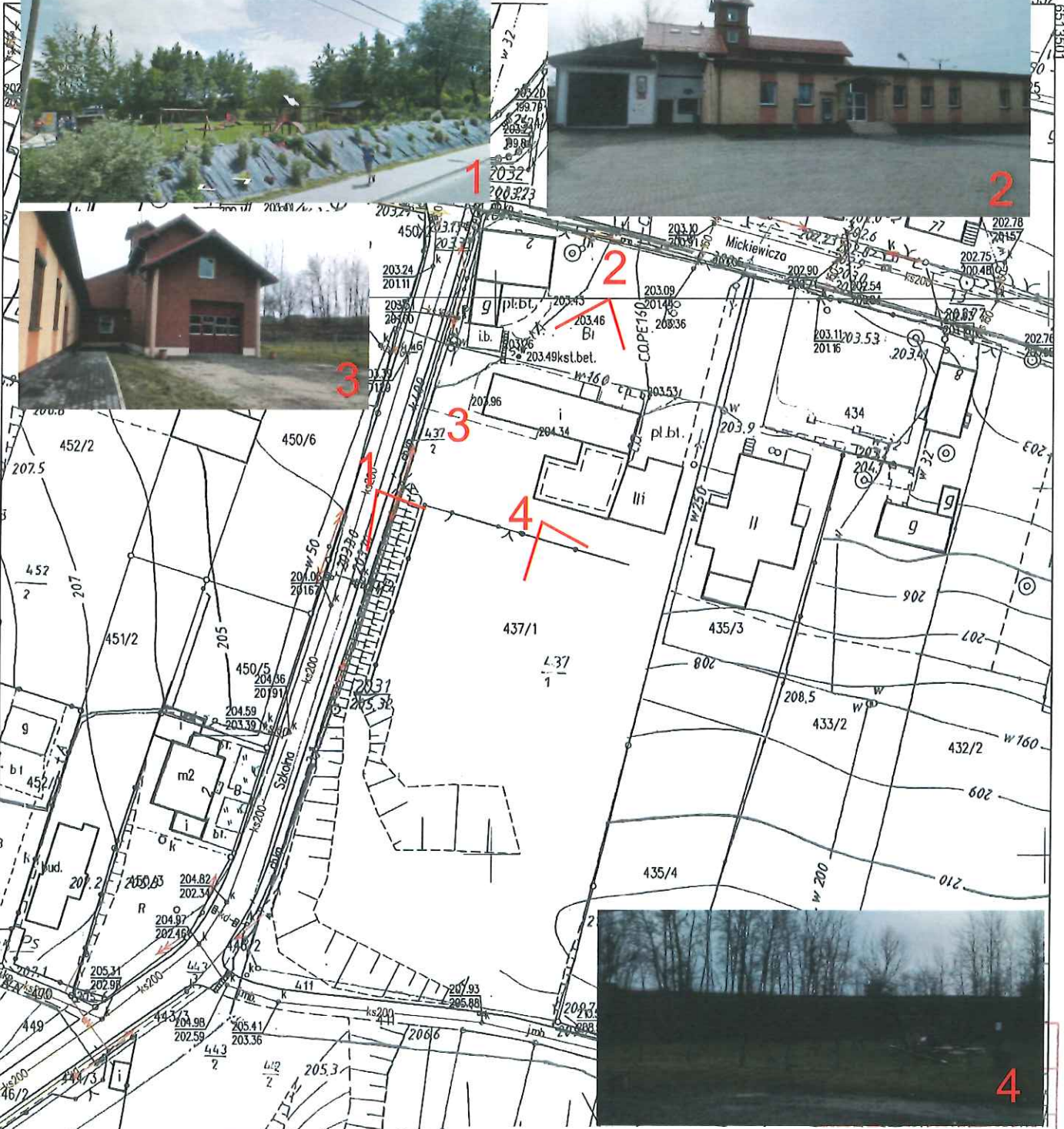
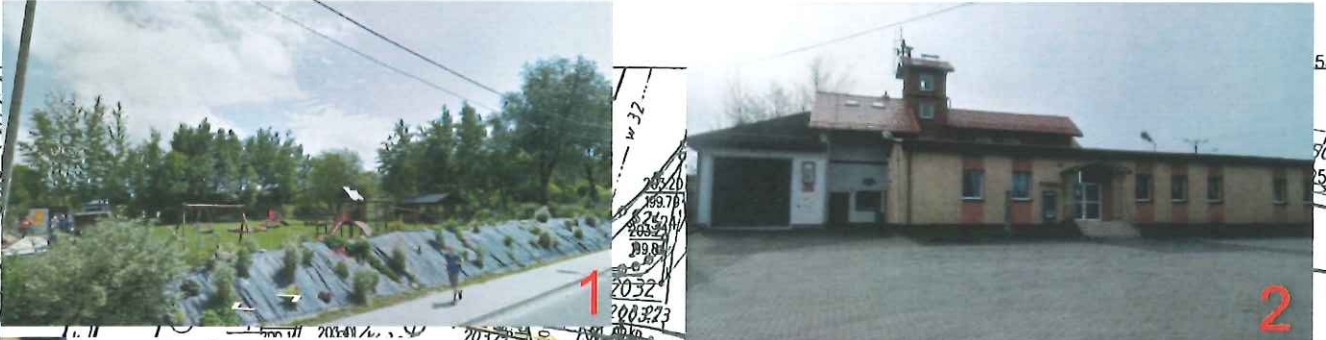
**PROJEKT ZAGOSPODAROWANIA TERENU W RUDNIKU**  
**- SIŁOWNIA ZEWNĘTRZNA**  
**WYMIAROWANIE URZĄDZEŃ, SKALA 1:100**



----- STREFA BEZPIECZEŃSTWA URZĄDZENIA

BUDOWA SIŁOWNI ZEWNĘTRZNEJ W RUDNIKU	
TEMAT: WYMIAROWANIE URZĄDZEŃ SIŁOWNI	SKALA: 1:100
LOKALIZACJA: RUDNIK, DZ.NR437/1, A.M.3 OBREB:0012	DATA: I 2018
INWESTOR: GMINA RUDNIK SIEDZIBA: UL.KOZIELSKA 1, 47-411RUDNIK	NR RYS.3
OPRACOWAŁ: MGR INŻ.LEŚLAW NOKIELSKI PROJEKTANT: MGR INŻ.ARCH.LUCJAN KNURA	

# PROJEKT ZAGOSPODAROWANIA TERENU W RUDNIKU - SIŁOWNIA ZEWNĘTRZNA INWENTARYZACJA 1:1000



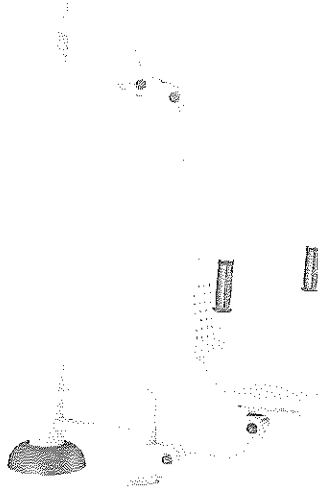
## BUDOWA SIŁOWNI ZEWNĘTRZNEJ W RUDNIKU

<b>TEMAT: INWENTARYZACJA</b> <b>LOKALIZACJA: RUDNIK, DZ.NR.437/1, A.M.3 OBRĘB:0012</b>	<b>SKALA:</b> <b>1:1000</b>
<b>INWESTOR: GMINA RUDNIK</b> <b>SIEDZIBA: UL.KOZIELSKA 1, 47-411RUDNIK</b>	<b>DATA:</b> <b>I 2018</b>
<b>OPRACOWAŁ: MGR INŻ.LEŚLAW NOKIELSKI</b> <b>PROJEKTANT: MGR INŻ.ARCH.LUCJAN KNURA</b>	<b>NR RYS.4</b>



6513311  
5554328  
30-01-2018

## pojedyncze krzesło do wyciskania siedząc



**Wymiary:** 1220 x 665 x 2012 mm

**Strefa bezpieczeństwa:** 4220 x 3665 mm

Strefy bezpieczne mogą na siebie nachodzić, przy założeniu, że wokół urządzenia jest strefa wolna 1500 mm.

**Max waga:** 130 kg

**Kolorystyka:** szaro - żółty

Urządzenie zgodne z normą PN-EN16630:2015-06

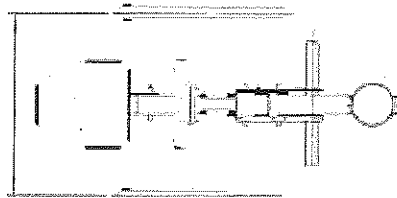
**Producent:** .....

**Funkcje:** Wzmocnienie mięśni rąk, mięśni obręczy barkowej, mięśni kręgosłupa szyjnego oraz, grzbiołu. Poprawienie ogólnej kondycji organizmu

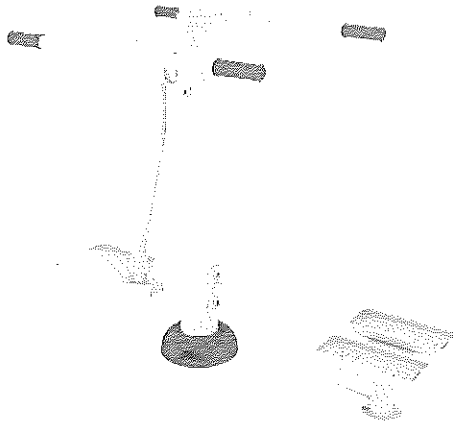
**Instrukcje:** Usiąść wygodnie na krześle, oprzyj się o oparcie pod kątem 90 stopni, aby stopy nie opierały się o podłogę. Złap oparcze za dźwignię i wypychaj ją powoli do przodu, w stronę krzesła w górę. Następnie powoli opuszczaj krzesło do pozycji wyjściowej.

**Uwaga:** Ćwiczenia należy wykonywać powoli, nie wolno puszczać uchwytów gwałtownie. Tylko opuszczać je powoli aż do oparcia na siła do dołoga przodzenia

Urządzenie przeznaczone dla osób o wadze powyżej 140 cm.



## Wahadło/narciarz/surfer i Twister



**Wymiary:** 1584 x 853 x 1502 mm

**Strefa bezpieczeństwa:** 4584 x 3853 mm

Strefy bezpieczne mogą na siebie nachodzić, przy założeniu, że wokół urządzenia jest strefa wolna 1500 mm.

**Max waga:** 130 kg

Urządzenie zgodne z normą PN-EN16630:2015-06

**Kolorystyka:** szaro - żółty

**Producent:**

**Instrukcja użytkowania:** Tabliczka informacyjna umieszczona na jest na głównym słupku. Wykonana jest z blachy nierdzewnej 1mm. Instrukcja jest nanoszona na tabliczkę techniką sitodruku w fazie produkcji.

Tabliczka o następującej treści:

Podobnie wytrzymałość konstrukcji jest zgodna z normą PN-EN16630:2015-06. Podstawą wytrzymałości konstrukcji jest wytrzymałość konstrukcji i materiału, który ją tworzy.

**Instalacja:** Urządzenie musi być instalowane zgodnie z instrukcją instalacji. Urządzenie musi być instalowane na powierzchni, która jest odpowiednio wytrzymała i wytrzymała. Urządzenie musi być instalowane zgodnie z instrukcją instalacji.

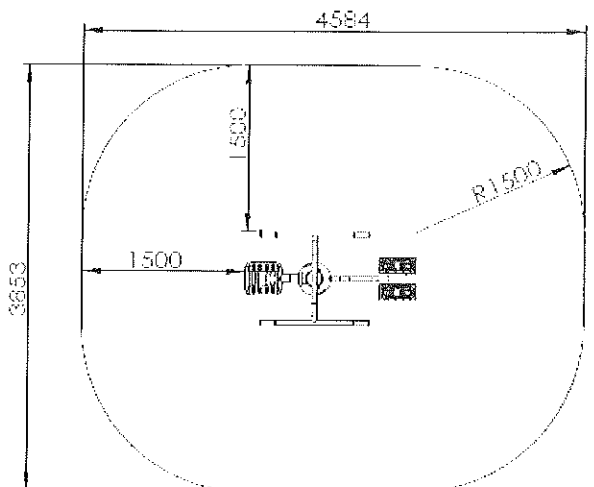
**Uwaga:** W celu zapewnienia bezpieczeństwa użytkownika, urządzenie musi być instalowane zgodnie z instrukcją instalacji. Urządzenie musi być instalowane zgodnie z instrukcją instalacji.

Ważne! Urządzenie musi być instalowane zgodnie z instrukcją instalacji. Urządzenie musi być instalowane zgodnie z instrukcją instalacji.

**Opis:** Urządzenie jest przeznaczony do użytku w placach zabaw. Urządzenie jest wykonane z materiału, który jest odporny na warunki atmosferyczne. Urządzenie jest wykonane z materiału, który jest odporny na warunki atmosferyczne.

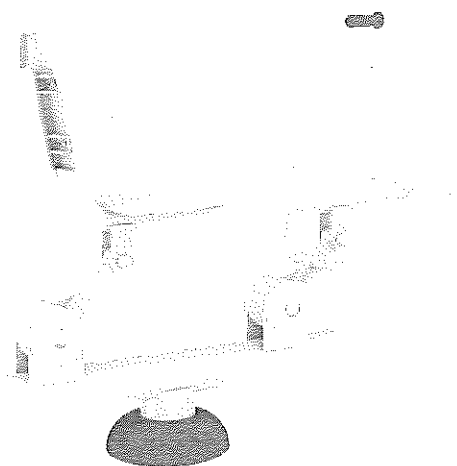
**Instalacja:** Urządzenie musi być instalowane zgodnie z instrukcją instalacji. Urządzenie musi być instalowane zgodnie z instrukcją instalacji.

**Uwaga:** W celu zapewnienia bezpieczeństwa użytkownika, urządzenie musi być instalowane zgodnie z instrukcją instalacji. Urządzenie musi być instalowane zgodnie z instrukcją instalacji.





# Wioślarz



**Wymiary:** 1364 x 1085 x 1109 mm

**Strefa bezpieczeństwa:** 4364 x 4085 mm

Strefy bezpieczne mogą na siebie nachodzić, przy założeniu, że wokół urządzenia jest strefa wolna 1500 mm.

**Wysokość swobodnego upadku:** 75 cm

**Max waga:** 130 kg

**Kolorystyka:** szaro - żółty

Urządzenie zgodne z normą PN-EN16630:2015-06

**Producent:**

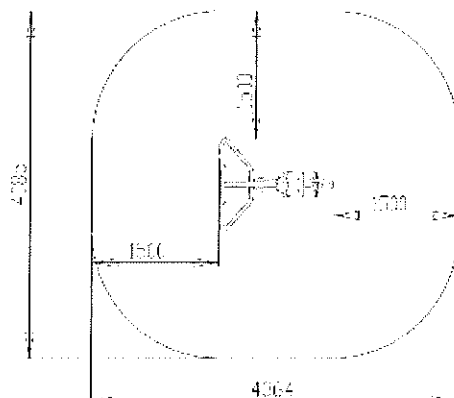
**Instrukcja użytkowania:** Tabliczka informacyjna umieszczona na jest na głównym słupku. Wykonana jest z blachy nierdzewnej 1mm. Instrukcja jest nanoszona na tabliczkę techniką sitodruku w fazie produkcji. Tabliczka o następującej treści:

**Funkcja:** Wioślarka jest przeznaczona do ćwiczeń fizycznych, które pomagają w utrzymaniu i poprawie kondycji fizycznej. Wykonana jest z blachy nierdzewnej 1mm.

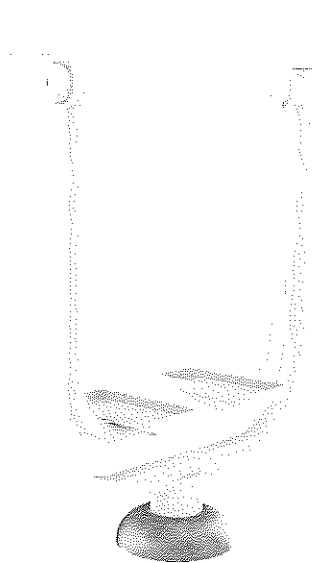
**Instrukcja:** Przed rozpoczęciem ćwiczeń należy przeczytać instrukcję obsługi i uważnie przeczytać wszystkie punkty. Należy pamiętać, że urządzenie jest przeznaczony do użytku w domu i nie należy go używać w miejscach publicznych. Przed rozpoczęciem ćwiczeń należy sprawdzić, czy urządzenie jest prawidłowo zamontowane i czy wszystkie części są prawidłowo składowane. Należy pamiętać, że urządzenie jest przeznaczony do użytku w domu i nie należy go używać w miejscach publicznych.

**Uwaga:** Urządzenie jest przeznaczony do użytku w domu i nie należy go używać w miejscach publicznych. Należy pamiętać, że urządzenie jest przeznaczony do użytku w domu i nie należy go używać w miejscach publicznych. Należy pamiętać, że urządzenie jest przeznaczony do użytku w domu i nie należy go używać w miejscach publicznych.

Urządzenie przeznaczony do użytku w domu i nie należy go używać w miejscach publicznych.



# Piechur/biegacz pojedynczy



**Wymiary:** 1207 x 482 x 1478 mm

**Strefa bezpieczeństwa:** 4207 x 3482 mm

Strefy bezpieczne mogą na siebie nachodzić, przy założeniu, że wokół urządzenia jest strefa wolna 1500 mm.

**Wysokość swobodnego upadku:** 50 cm

**Max waga:** 130 kg

**Kolorystyka:** szaro - żółty

Urządzenie zgodne z normą PN-EN16630:2015-06

**Producent:**

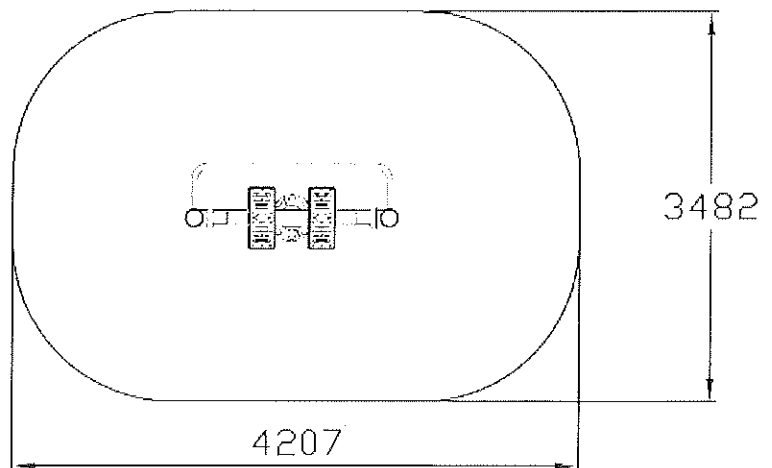
**Instrukcja użytkowania:** Tabliczka informacyjna umieszczona na jest na głównym słupku. Wykonana jest z blachy nierdzewnej 1mm. Instrukcja jest наносzona na tabliczkę techniką sitodruku w fazie produkcji. Tabliczka o następującej treści:

Funkcja: Wykonano z materiału wytrzymałego i bezpiecznego, posiada elastyczne słupki. Wzmocnienie układu ściągacza przyczynowego i oddechowego. Poprawienie kształtu osłony w celu. Poprawa sposobu montażu urządzenia.

Instrukcja: Używać się należy tylko w sposób opisany na instrukcji obsługi. Nie należy używać do celów innych niż opisane w instrukcji obsługi. Wykonano z blachy nierdzewnej 1mm. Instrukcja jest наносzona na tabliczkę techniką sitodruku w fazie produkcji. Tabliczka o następującej treści:

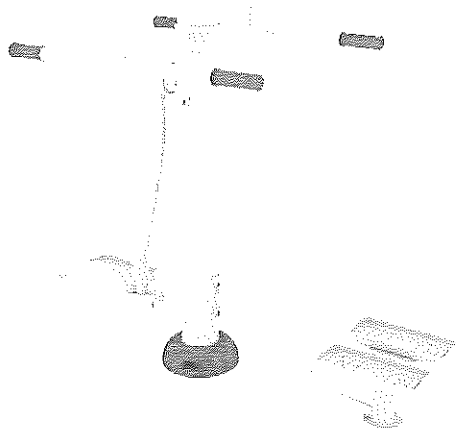
Uwaga: Po upływie czasu użytkowania należy wykonać konserwację urządzenia. W toku przemieszczania należy pamiętać o ostrzeżeniu. Nie należy używać do celów innych niż opisane w instrukcji obsługi. Wykonano z blachy nierdzewnej 1mm. Instrukcja jest наносzona na tabliczkę techniką sitodruku w fazie produkcji. Tabliczka o następującej treści:

Urządzenie przeznaczony dla osób o wzroście powyżej 140 cm.



THJ-B11

# Wahadło/narciarz/surfer i Twister



**Wymiary:** 1584 x 853 x 1502 mm

**Strefa bezpieczeństwa:** 4584 x 3853 mm

Strefy bezpieczne mogą na siebie nachodzić, przy założeniu, że wokół urządzenia jest strefa wolna 1500 mm.

**Max waga:** 130 kg

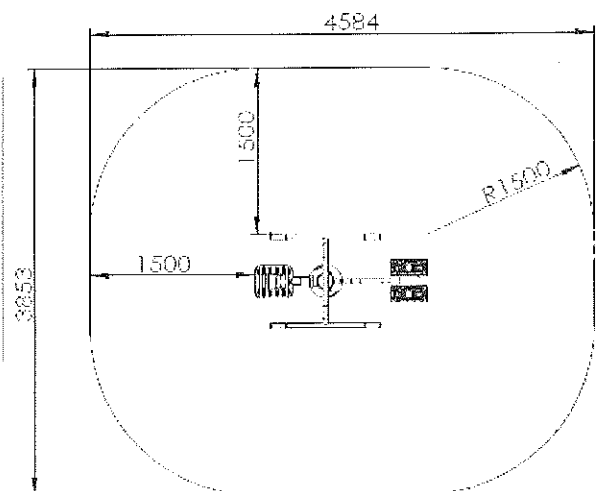
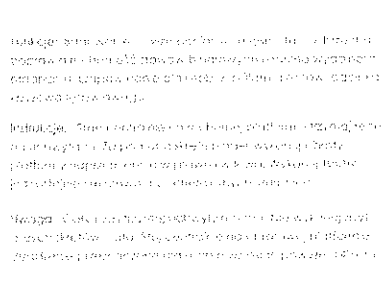
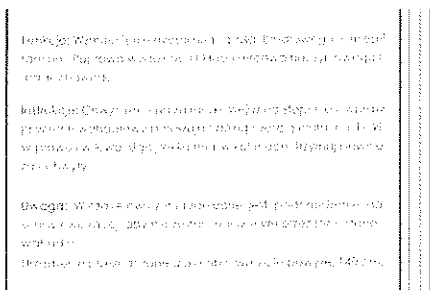
Urządzenie zgodne z normą PN-EN16630:2015-06

**Kolorystyka:** szaro - żółty

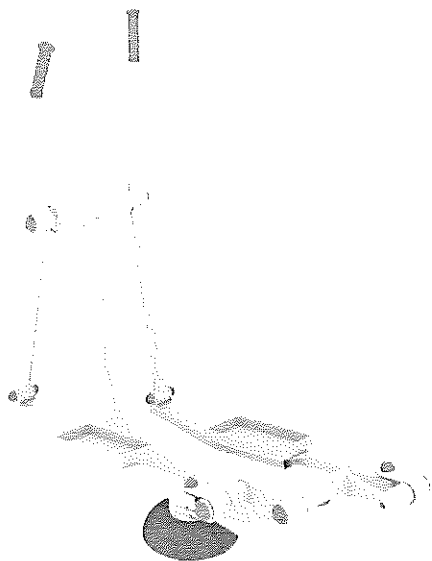
**Producent:** |

**Instrukcja użytkowania:** Tabliczka informacyjna umieszczona na jest na głównym słupku. Wykonana jest z blachy nierdzewnej 1mm. Instrukcja jest nanoszona na tabliczkę techniką sitodruku w fazie produkcji.

Tabliczka o następującej treści:



## Orbitrek



**Wymiary:** 1461 x 577 x 1646 mm

**Strefa bezpieczeństwa:** 4135 x 3557 mm

Strefy bezpieczne mogą na siebie nachodzić, przy założeniu, że wokół urządzenia jest strefa wolna 1500 mm.

**Wysokość swobodnego upadku:** 40cm

**Max waga:** 130 kg

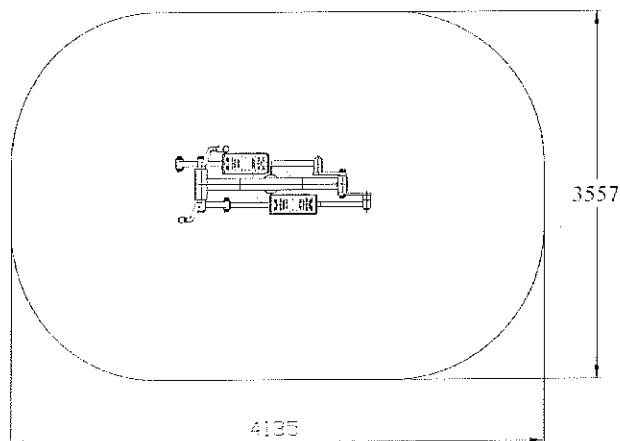
**Kolorystyka:** szaro - żółty

Urządzenie zgodne z normą PN-EN16630:2015-06

**Producent:**

**Instrukcja użytkowania:** Tabliczka informacyjna umieszczona na jest na głównym słupku. Wykonana jest z blachy nierdzewnej 1mm. Instrukcja jest nanoszona na tabliczkę techniką sitodruku w fazie produkcji.

Tabliczka o następującej treści:



**Funkcje:** Zwiększenie siły górnych i dolnych kończyn oraz pasa biodrowego, poprawa ruchomości stawów, poprawa ogólnej kondycji. Wzmocnienie układu oddechowego i poprawa krążenia krwi.

**Instrukcje:** Złap rękoma uchwyty drążków, postaw stopy na pedałach i rzygnaj. Rzygnij wpraw w ruch pedał, poruszając naprzemiennie nogami i rękoma.

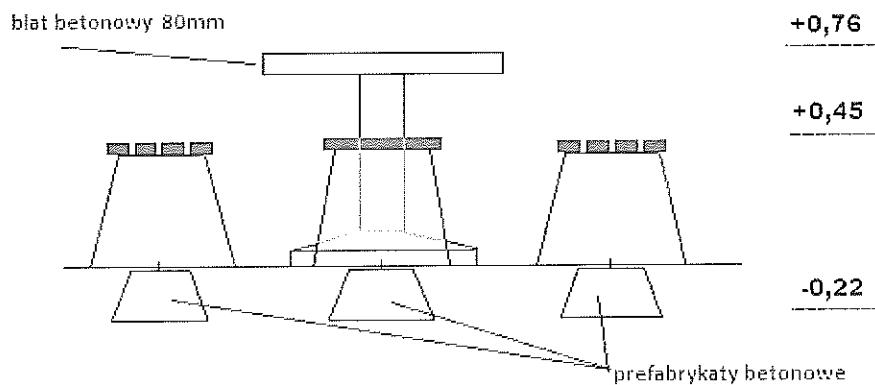
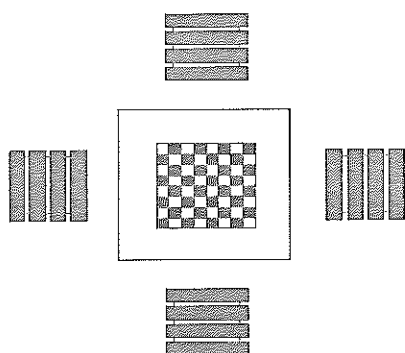
**Uwaga:** Na urządzeniu może przebywać tylko jedna osoba. Bądźcie ostrożni walcząc na urządzeniu, zawsze przytrzymując się drążków. Okolice stopy z urazami serca powinny przed ćwiczeniami zasięgnąć porady lekarza.

Urządzenie przeznaczone dla osób o wzroście powyżej 140 cm.

## STOLIK BETONOWY DO GRY W SZACHY DO WKOPANIA

### DANE TECHNICZNE :

wymiary: 1800x1800mm  
wysokość: 760mm  
głębokość wkopania: 220mm



### OPIS:

postument, stolki i blat wykonane z wibrowanego betonu, zbrojone drutem  $\phi 8$ .  
Blat szlifowany i malowany lakierem odpornym na zmienne warunki atmosferyczne.  
Szachownica granitowa. Obrzeża blatu zaokrąglone profilem aluminiowym. Siedziska z drewna liściastego, malowane trzykrotnie lakierobejcą Sadolin, kolor palisander.

### Montaż:

prefabrykaty betonowe ułatwiające montaż w komplecie (8szt. - 4 do postumentu, 4 do stolków). Posadowienie na głębokość 22cm.