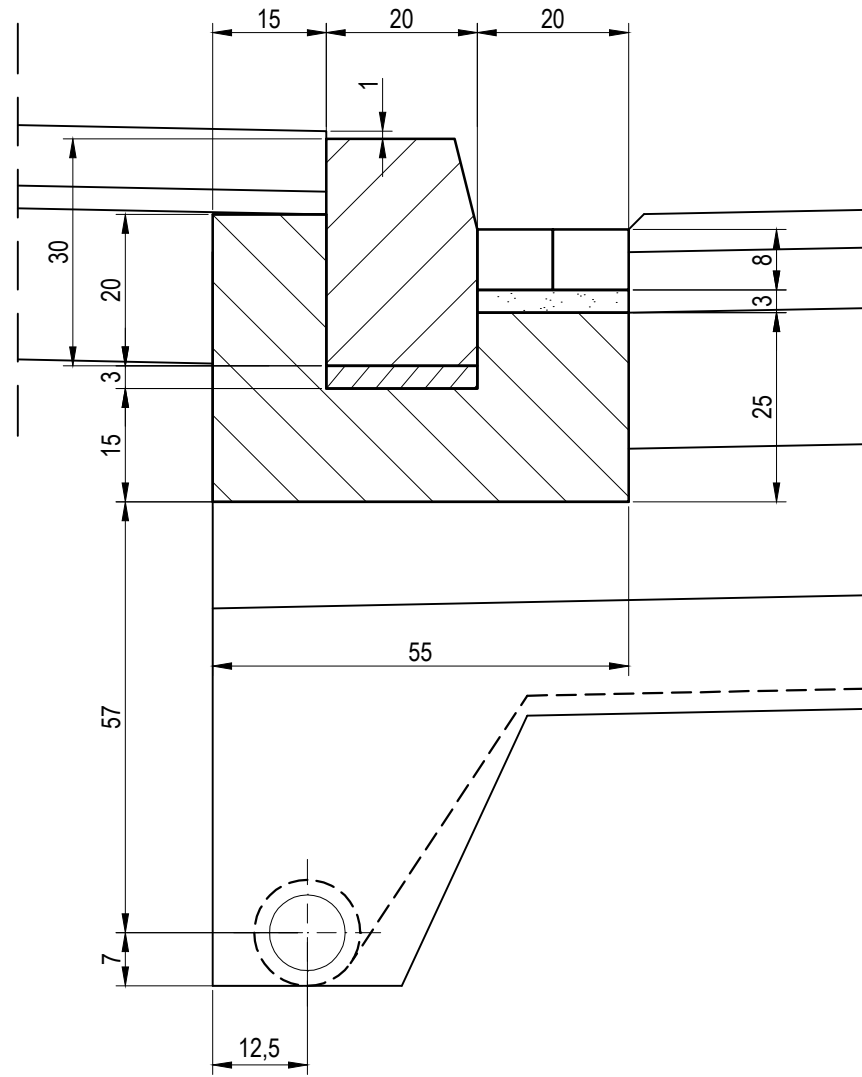
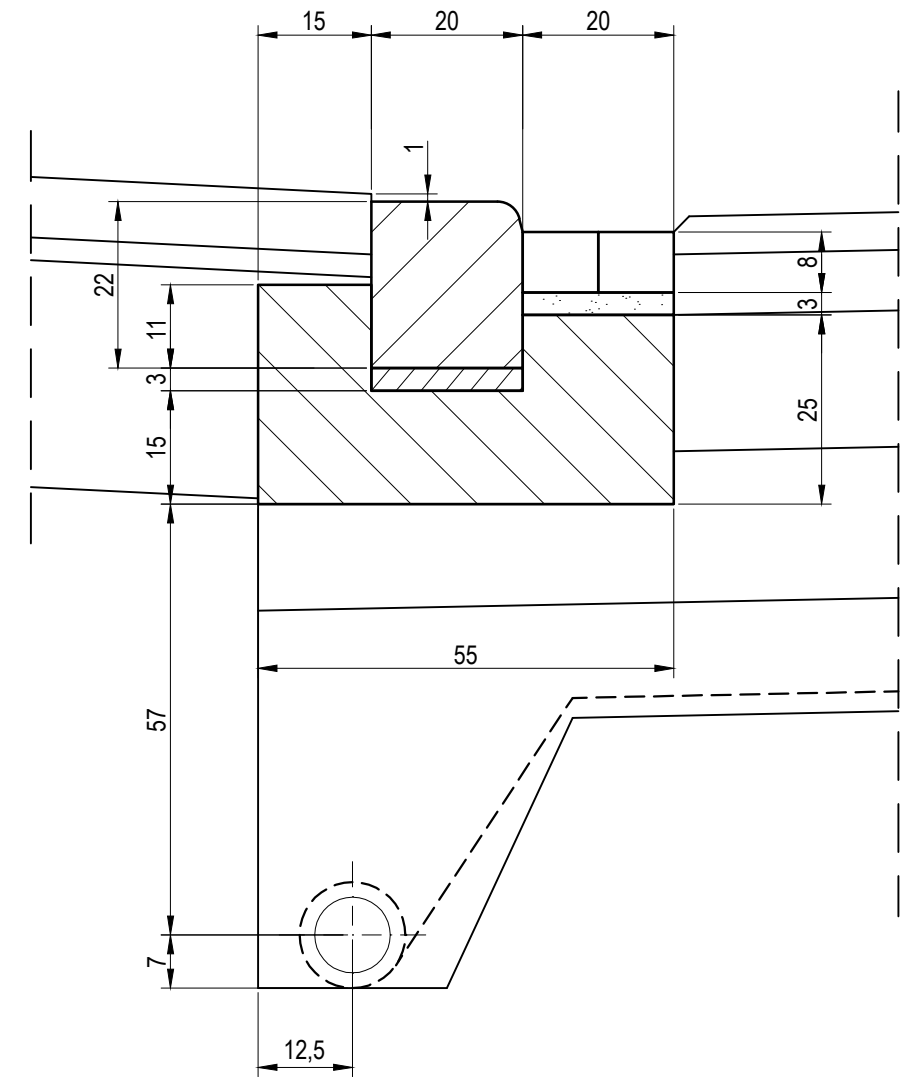


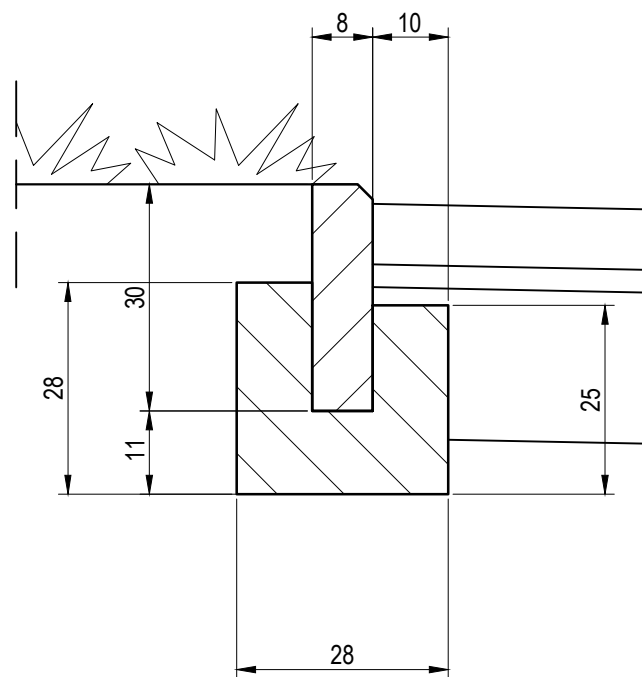
Szczegół nr 1



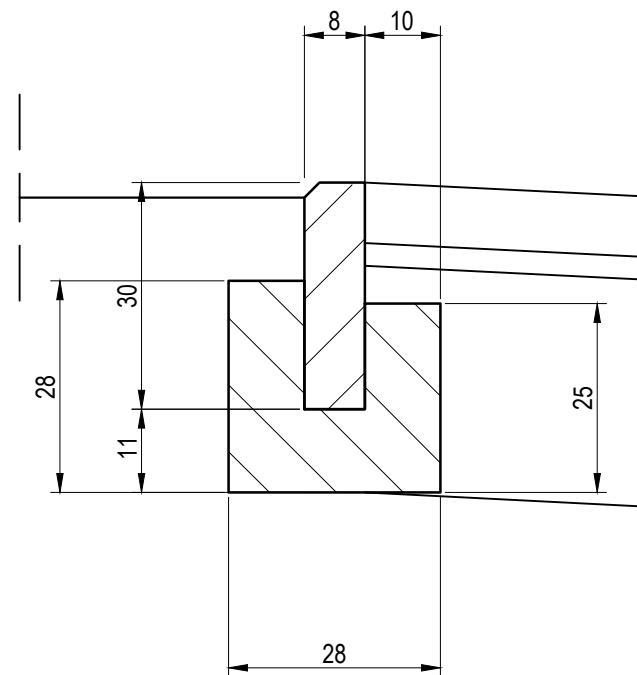
Szczegół nr 3




Szczegół nr 2



Szczegół nr 4



	Uelgi »€	
	Projekt: Projekt Budowlany chodnika z odwodnieniem w ciągu ul. Kozielskiej 1 w miejscowości Racibórz	
	Inwestor: Gmina Rudnik ul. Kozielska 1	
	Projektant: ARCHIDOM - Pracownia Projektowa ul. Kozielska 1 47-400 Racibórz	Data opracowania: Luty 2009
	Rysunek nr: 6	skala: 1:10