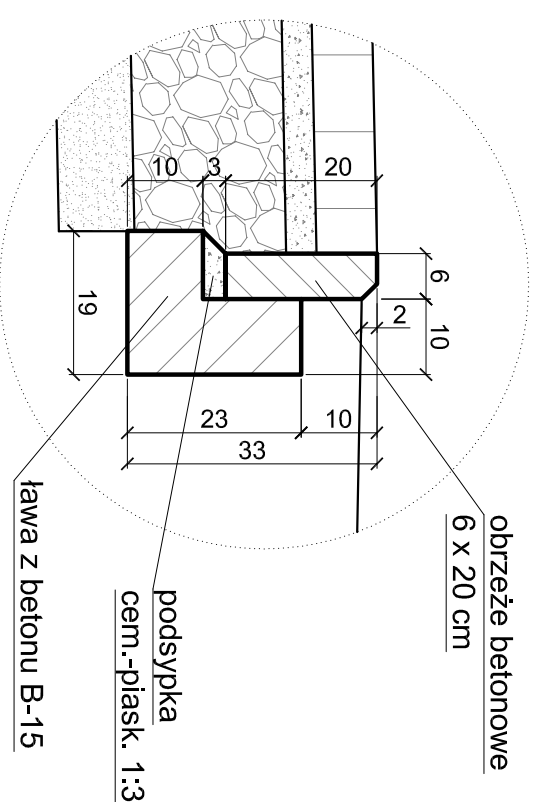
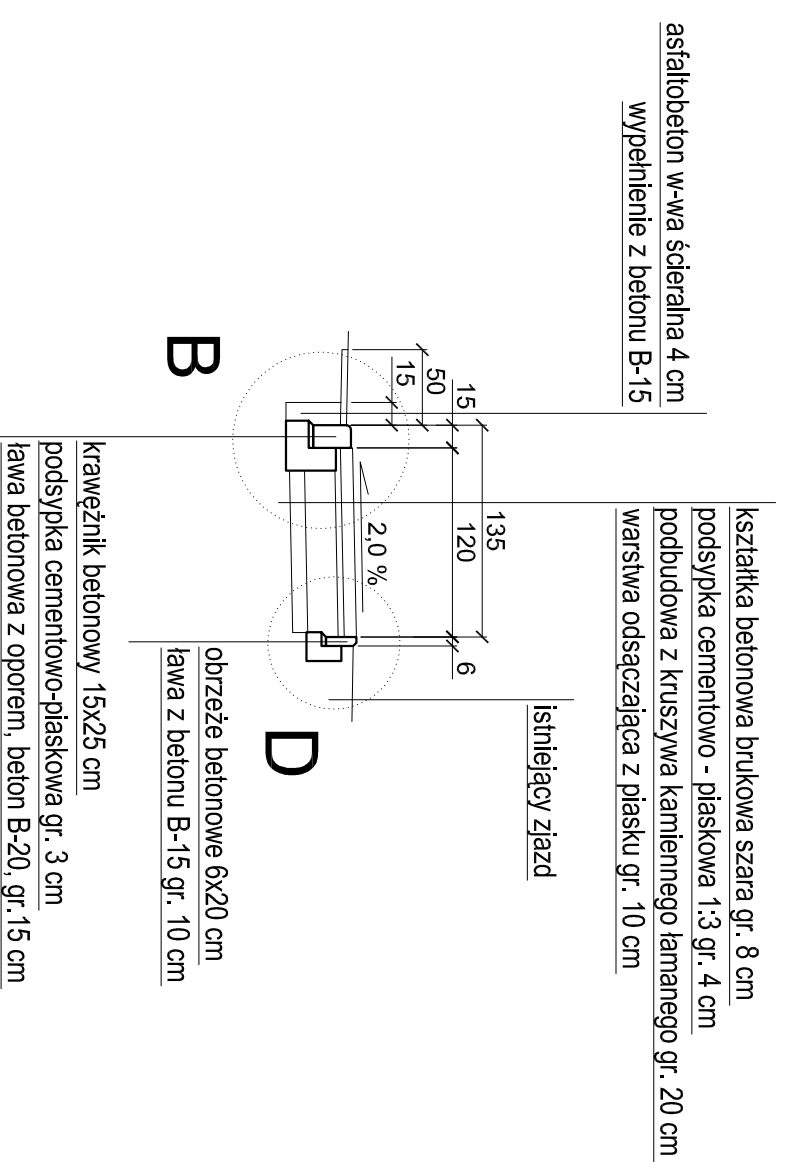


Szczegóły konstrukcyjne zabudowy obrzeża

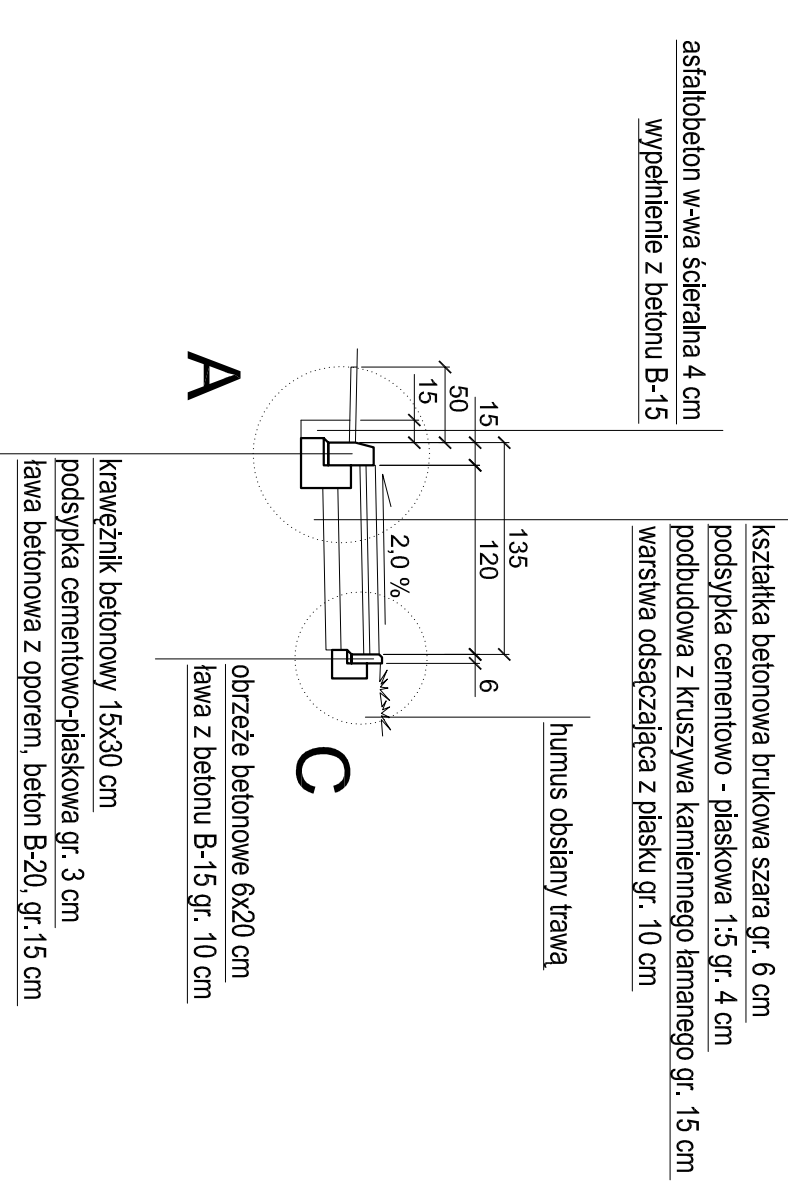
D



Przekrój konstrukcyjny zjazdów do jezdni

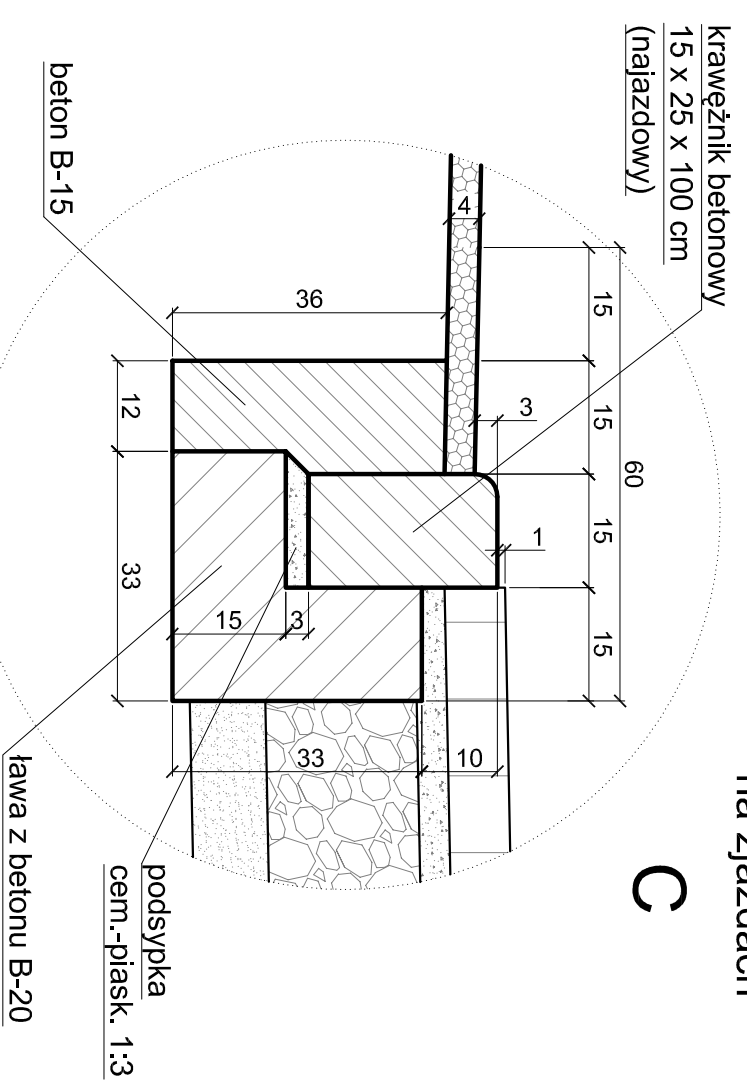


Przekrój konstrukcyjny chodnika przylegającego do jezdni



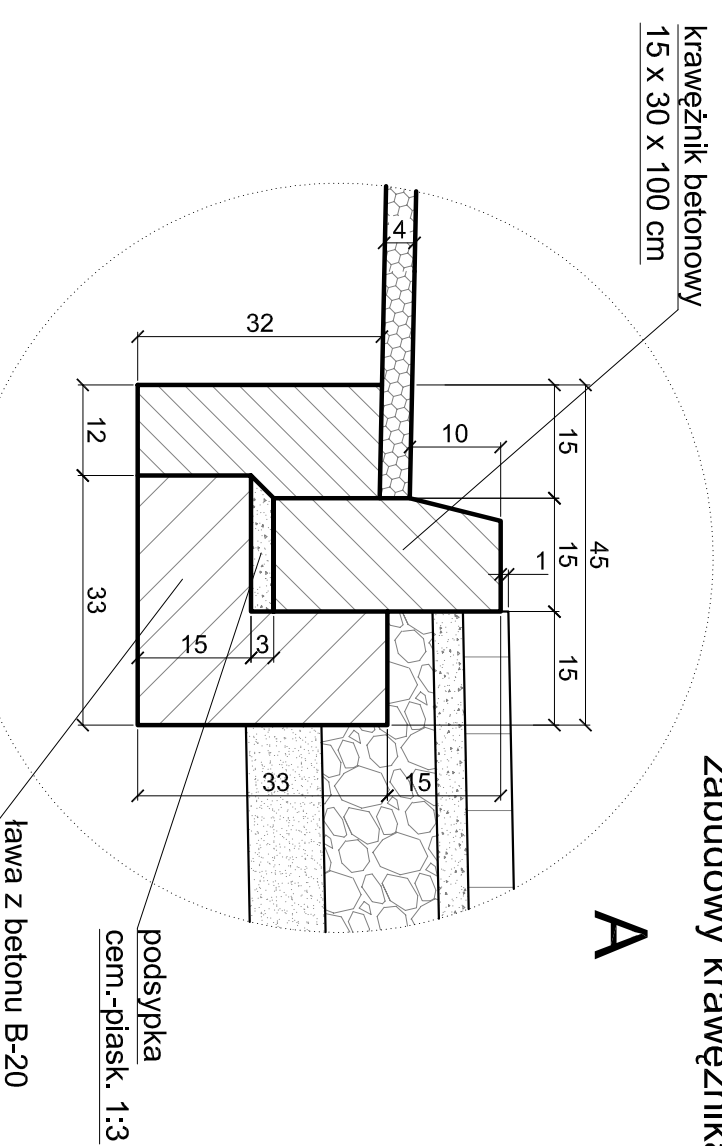
Szczegóły konstrukcyjne zabudowy krawężnika na zjazdach

C



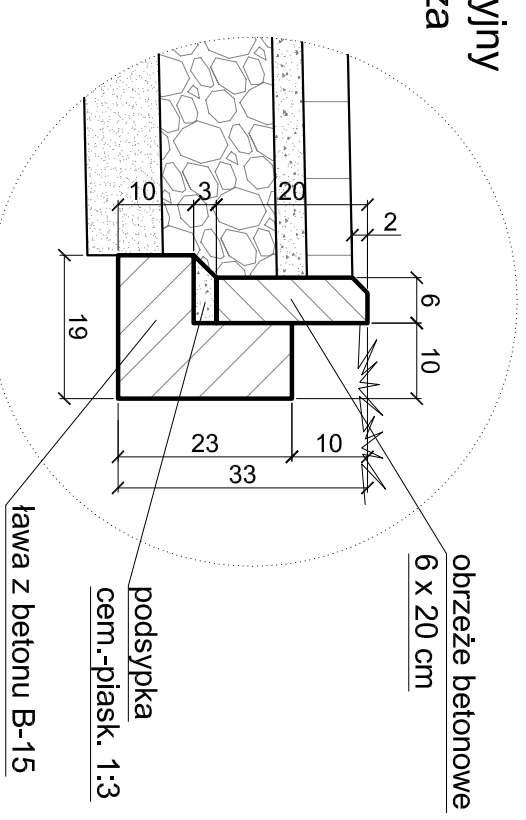
Szczegóły konstrukcyjne zabudowy krawężnika

A



Szczegóły konstrukcyjne zabudowy obrzeża

B



Budowa chodnika na ul. Słowackiego w Modzurowie

Temat:	Przekroje i szczegóły konstrukcji drogowej chodnika	Skala	1:50; 1:10
Lokalizacja:	ulica Słowackiego, Modzurów, gm. Rudnik, pow. Raciborski, woj. Śląskie		
Inwestor:	Gmina Rudnik, ul. Koziejska 1, 47 - 411 Rudnik		
Opracował:	mgr inż. Piotr Nowak	Rys nr 4	
Projektował:	mgr inż. Roman Mucha		Maj 2009 R