

STAROSTA RACIBORSKI  
ul. Klasztorna 6  
47-400 RACIBÓRZ

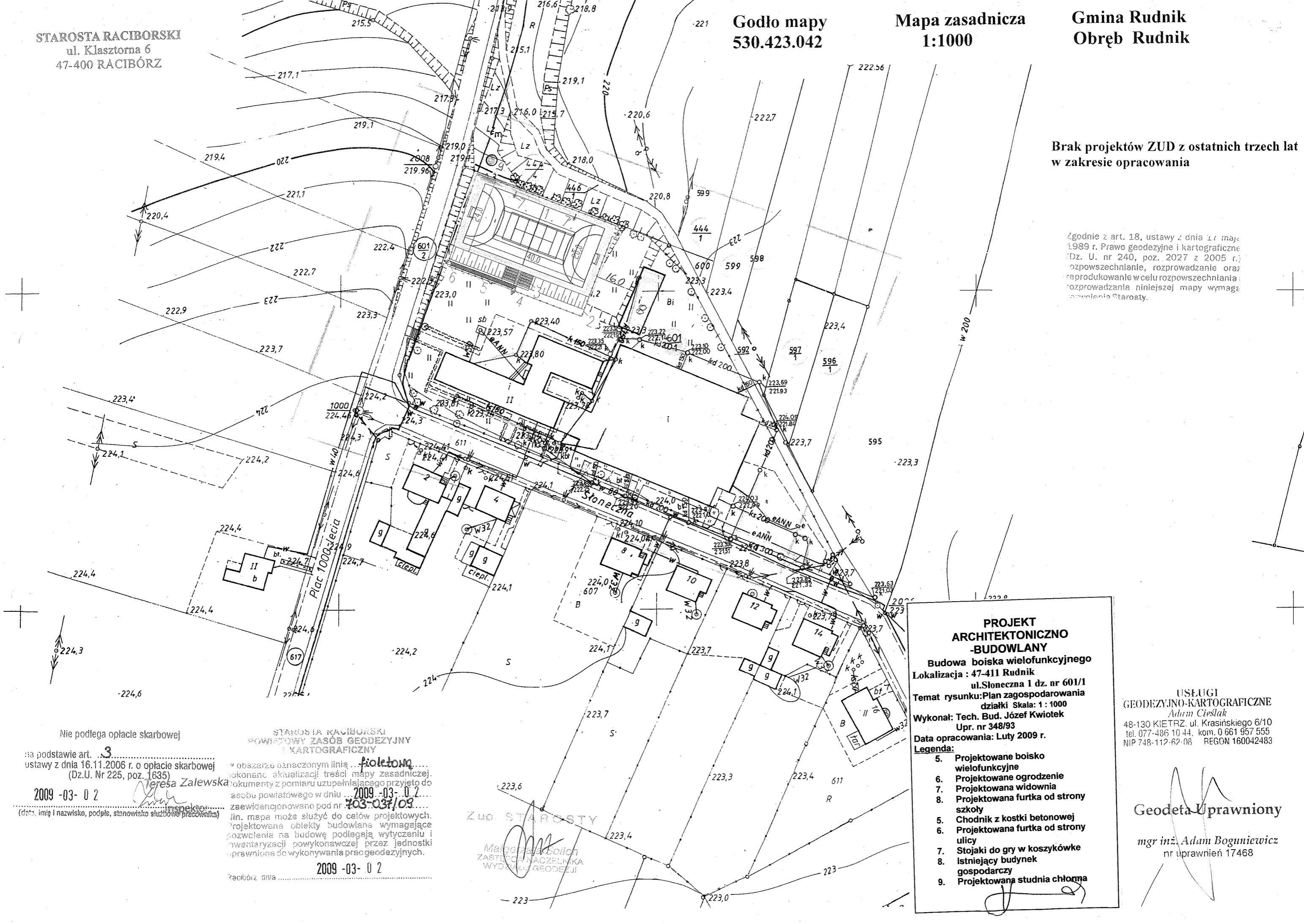
Godło mapy  
530.423.042

Mapa zasadnicza  
1:1000

Gmina Rudnik  
Obręb Rudnik

Brak projektów ZUD z ostatnich trzech lat  
w zakresie opracowania

Źródło: art. 18, ustawy z dnia 17 maja 1989 r. Prawo geodezyjne i kartograficzne (Dz. U. nr 240, poz. 2027 z 2005 r.)  
rozpowszechnianie, rozprowadzanie oraz reprodukcje w celu rozpowszechniania i rozprowadzania niniejszej mapy wymaga zgody Starosty.



Nie podlega opłacie skarbowej

na podstawie art. 3  
ustawy z dnia 16.11.2006 r. o opłacie skarbowej  
(Dz.U. Nr 225, poz. 1635)

2009-03-02

(data, imię i nazwisko, podpis, stanowisko służbowe pracownika)

STAROSTA RACIBORSKI  
POWIATOWY ZASÓB GEODEZYJNY  
I KARTOGRAFICZNY

w obszarze oznaczonym linią fioletową  
dokonano aktualizacji treści mapy zasadniczej.  
dokumenty z pomiaru uzupełniającego przyjęto do  
zasobu powiatowego w dniu 2009-03-02  
zaewidencjonowano pod nr 203-03/09  
Lin. mapa może służyć do celów projektowych.  
projektowane obiekty budowlane wymagające  
pozwolenia na budowę podlegają wytyczeniu i  
inwentaryzacji powykonawczej przez jednostki  
uprawnione do wykonywania prac geodezyjnych.

2009-03-02

Racibórz dnia

ZUC STAROSTY

Małgorzata Bolich  
ZASTĘPCA STAROSTY  
WYDZIAŁ GEODEZJI

**PROJEKT  
ARCHITEKTONICZNO  
-BUDOWLANY**

Budowa boiska wielofunkcyjnego

Lokalizacja : 47-411 Rudnik

ul.Słoneczna 1 dz. nr 601/1

Temat rysunku:Plan zagospodarowania  
działki Skala: 1 : 1000

Wykonał: Tech. Bud. Józef Kwitek  
Upr. nr 348/93

Data opracowania: Luty 2009 r.

Legenda:

- 5. Projektowane boisko wielofunkcyjne
- 6. Projektowane ogrodzenie
- 7. Projektowana widownia
- 8. Projektowana furтка od strony szkoły
- 5. Chodnik z kostki betonowej
- 6. Projektowana furтка od strony ulicy
- 7. Stojaki do gry w koszykówkę
- 8. Istniejący budynek gospodarczy
- 9. Projektowana studnia chłonna

USŁUGI  
GEODEZYJNO-KARTOGRAFICZNE  
Adam Cieślak  
48-130 KIETRZ, ul. Krasieńskiego 6/10  
tel. 077-486 10 44, kom. 0 661 957 555  
NIP 748-112-62-08 REGON 160042483

Geodeta Uprawniony

mgr inż. Adam Boguniewicz  
nr uprawnień 17468

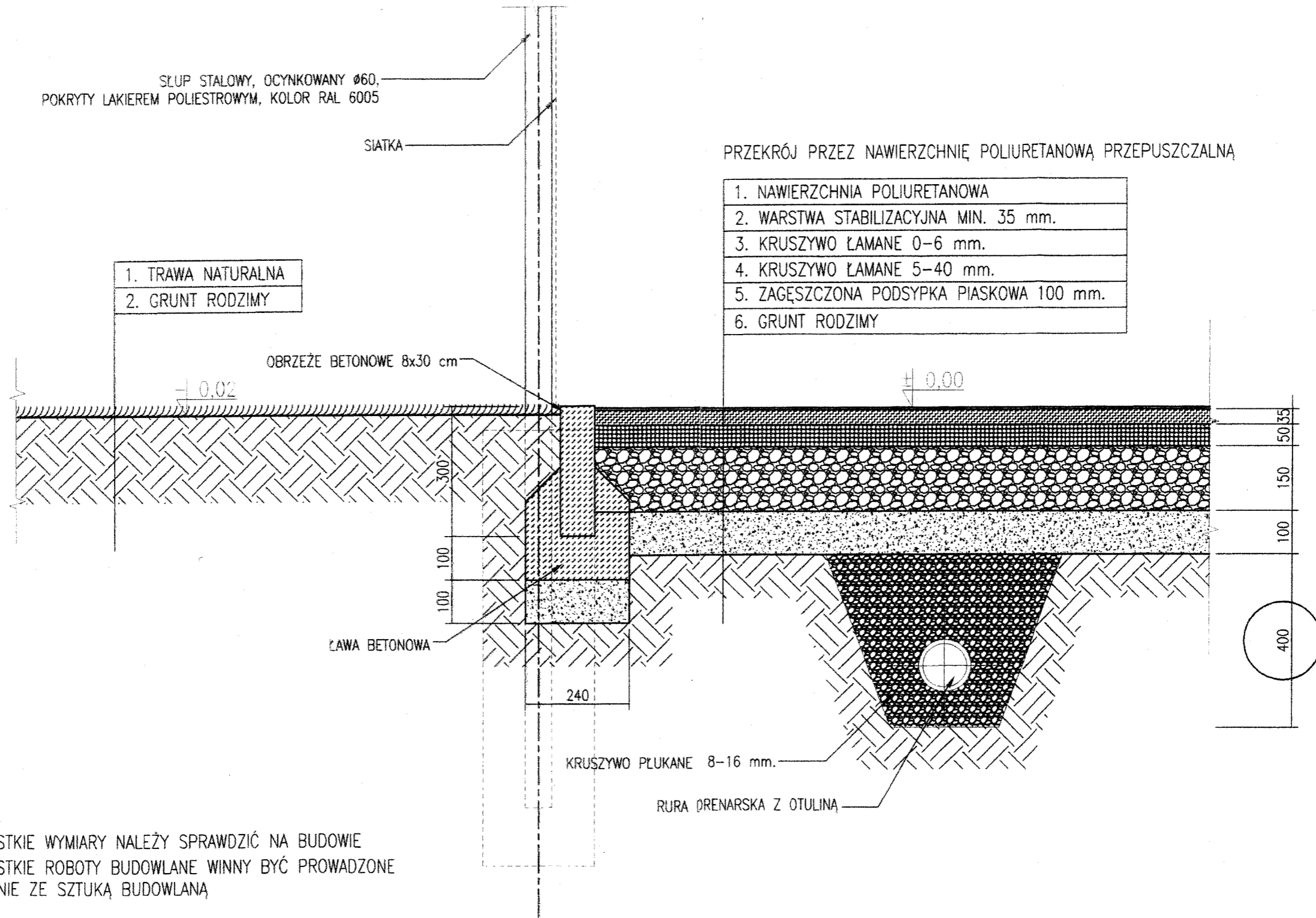
SLUP STALOWY, OCYNKOWANY Ø60,  
POKRYTY LAKIEREM POLIESTROWYM, KOLOR RAL 6005

SIATKA

PRZEKRÓJ PRZEZ NAWIERZCHNIĘ POLIURETANOWĄ PRZEPUSZCZALNĄ

1. NAWIERZCHNIA POLIURETANOWA
2. WARSTWA STABILIZACYJNA MIN. 35 mm.
3. KRUSZYWO ŁAMANE 0-6 mm.
4. KRUSZYWO ŁAMANE 5-40 mm.
5. ZAGĘSZCZONA PODSYPKA PIASKOWA 100 mm.
6. GRUNT RODZIMY

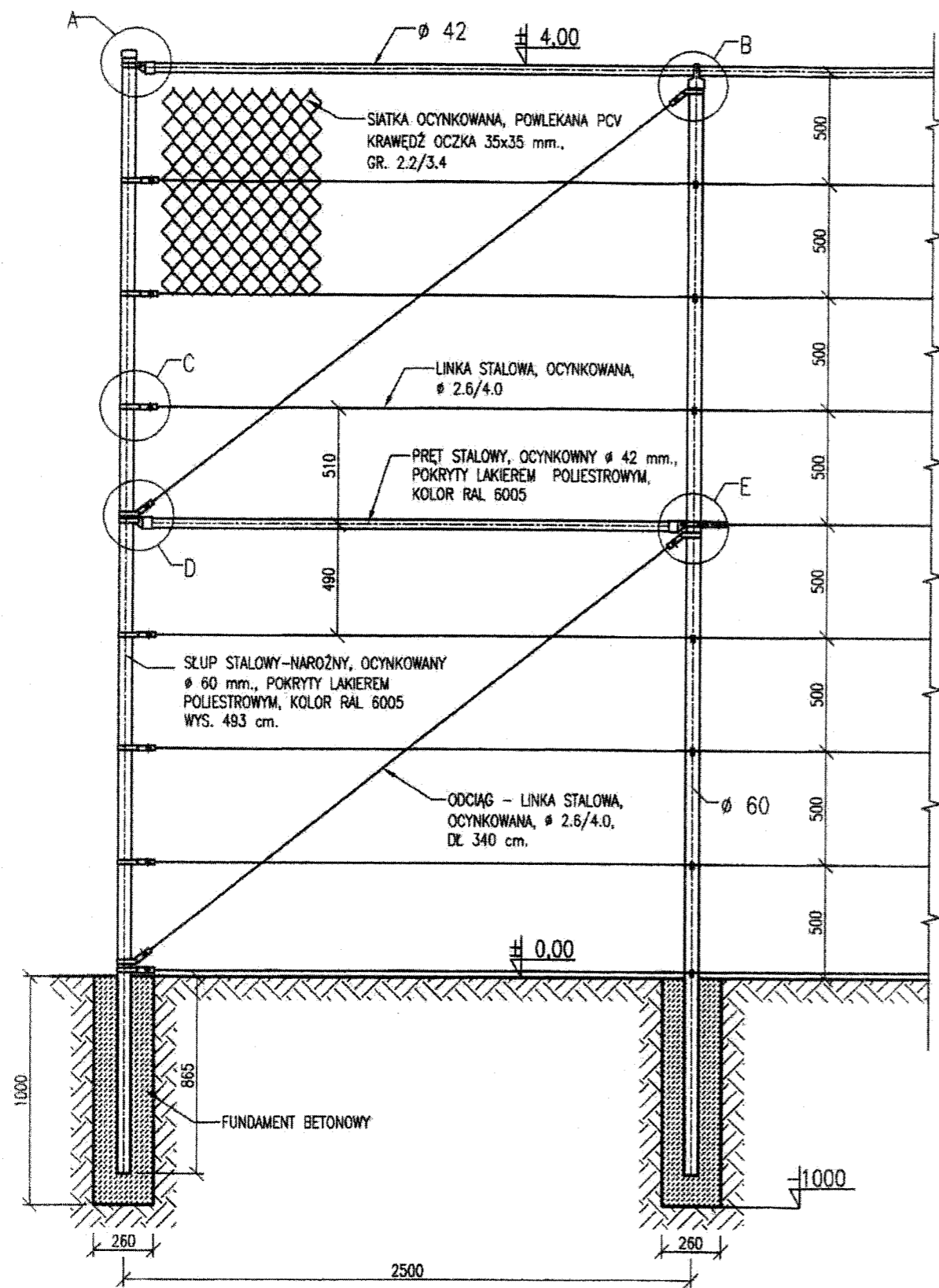
1. TRAWA NATURALNA
2. GRUNT RODZIMY



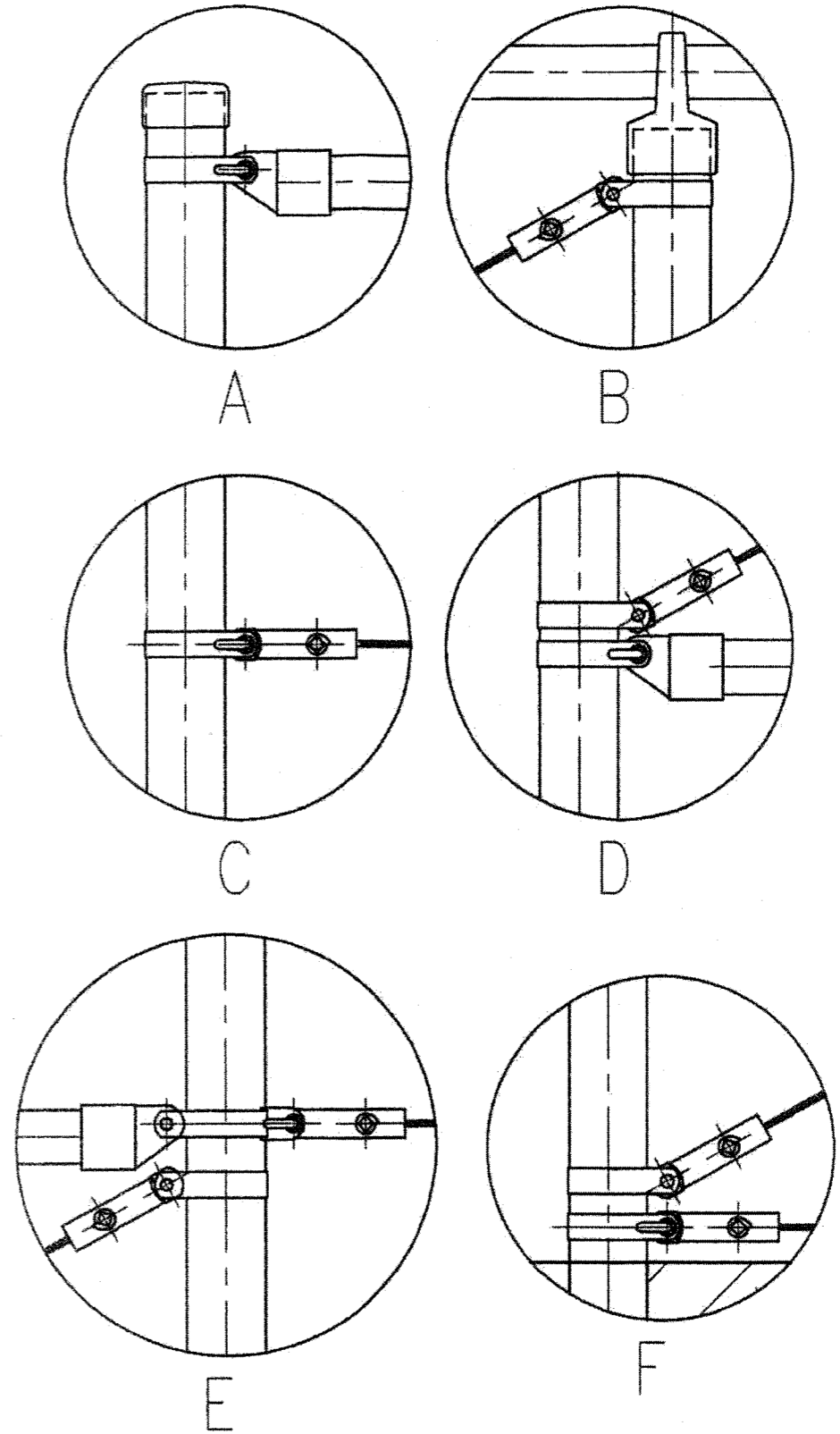
UWAGA:

- WSZYSTKIE WYMIARY NALEŻY SPRAWDZIĆ NA BUDOWIE
- WSZYSTKIE ROBOTY BUDOWLANE WINNY BYĆ PROWADZONE ZGODNIE ZE SZTUKĄ BUDOWLANĄ

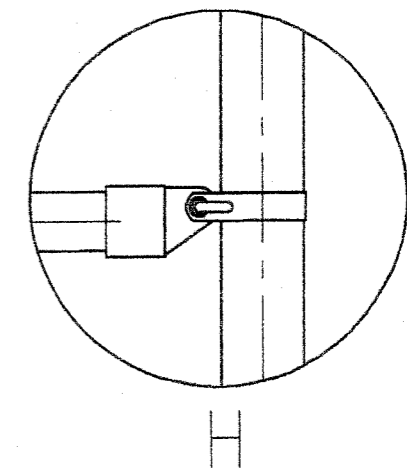
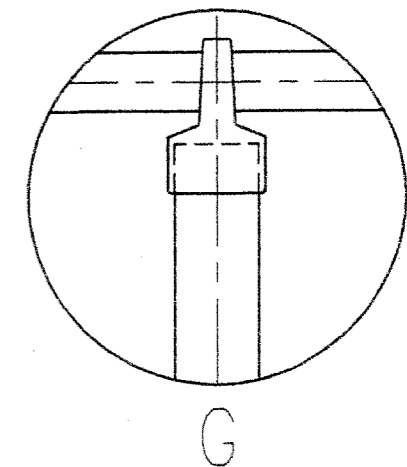
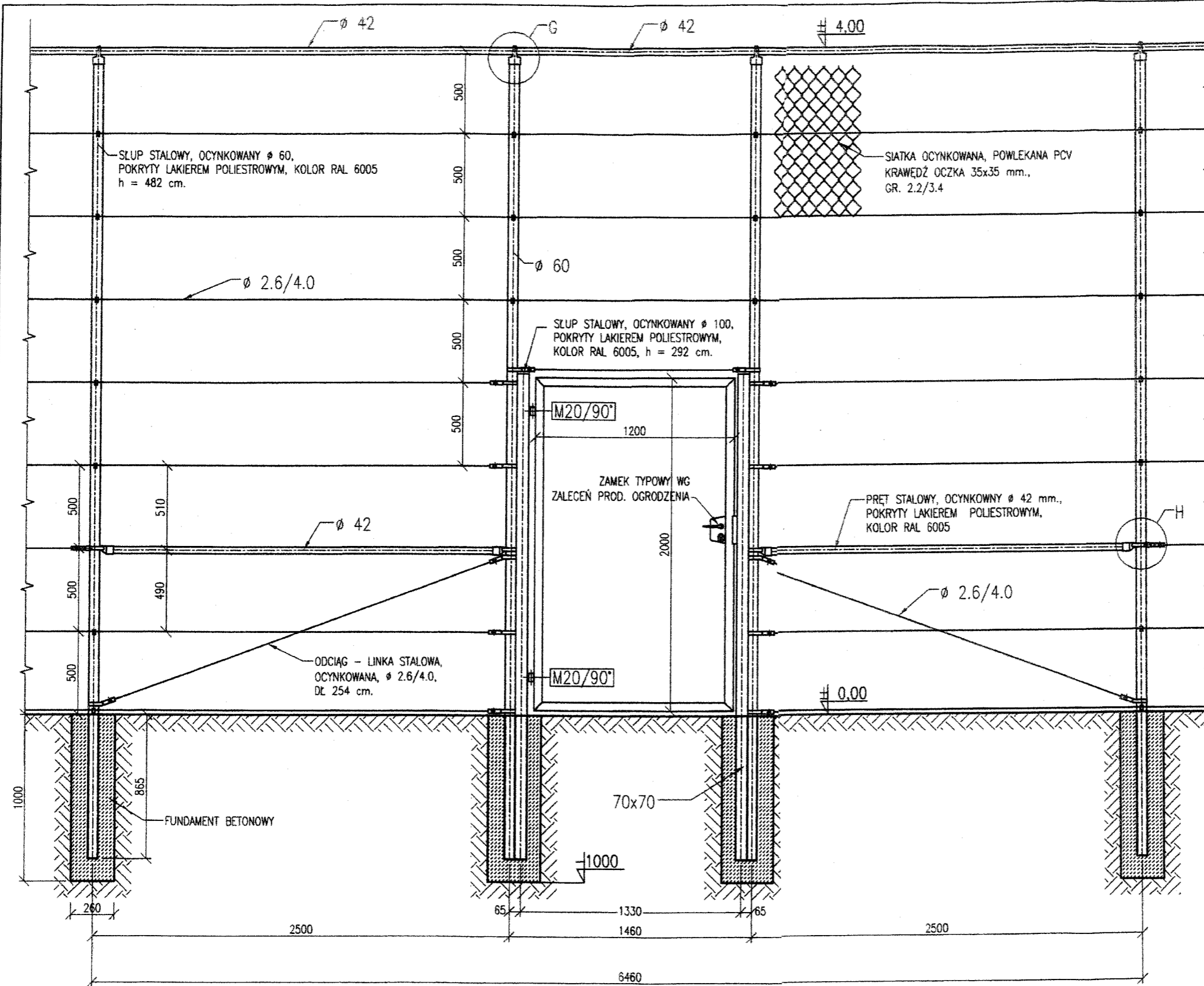
T OPRACOWANIA ROJEKT BOISKA WILOFUKCYJNEGO S ZTUCZNĄ NAWIERZHNIA		SKALA 1: 10
STOR GMINA RUDNIK UL. KOZIELSKA 1, 47-411 RUDNIK		DATA LUTY 2009
RYSUNKU PRZEKRÓJ PRZEZ NAWIERZCHNIĘ OLIURETANOWĄ WODNOPRZEPUSZCZALNĄ EKTANT		LOKALIZACJA 47-411 RUDNIK UL. SŁONECZNA 1 DZ. NR 601/1
ZEF KWIOTEK -400 RACIBÓRZ UL. POWSTAŃCÓW ŚL. 23		BRANŻA ARCH -BUD
ER UPRAWNIEN 18/93	PODPIS 	NR RYSUNKU 4



- UWAGA:
- WSZYSTKIE WYMIARY NALEŻY SPRAWDZIĆ NA BUDOWIE
  - WSZYSTKIE ROBOTY BUDOWLANE WINNY BYĆ PROWADZONE ZGODNIE ZE SZTUKĄ BUDOWLANĄ
  - SZCZEGÓŁ A,B,C,D,E,F - ELEMENTY TYPOWE WG SPEC. TECHN. PRODUCENTA OGRODZENIA

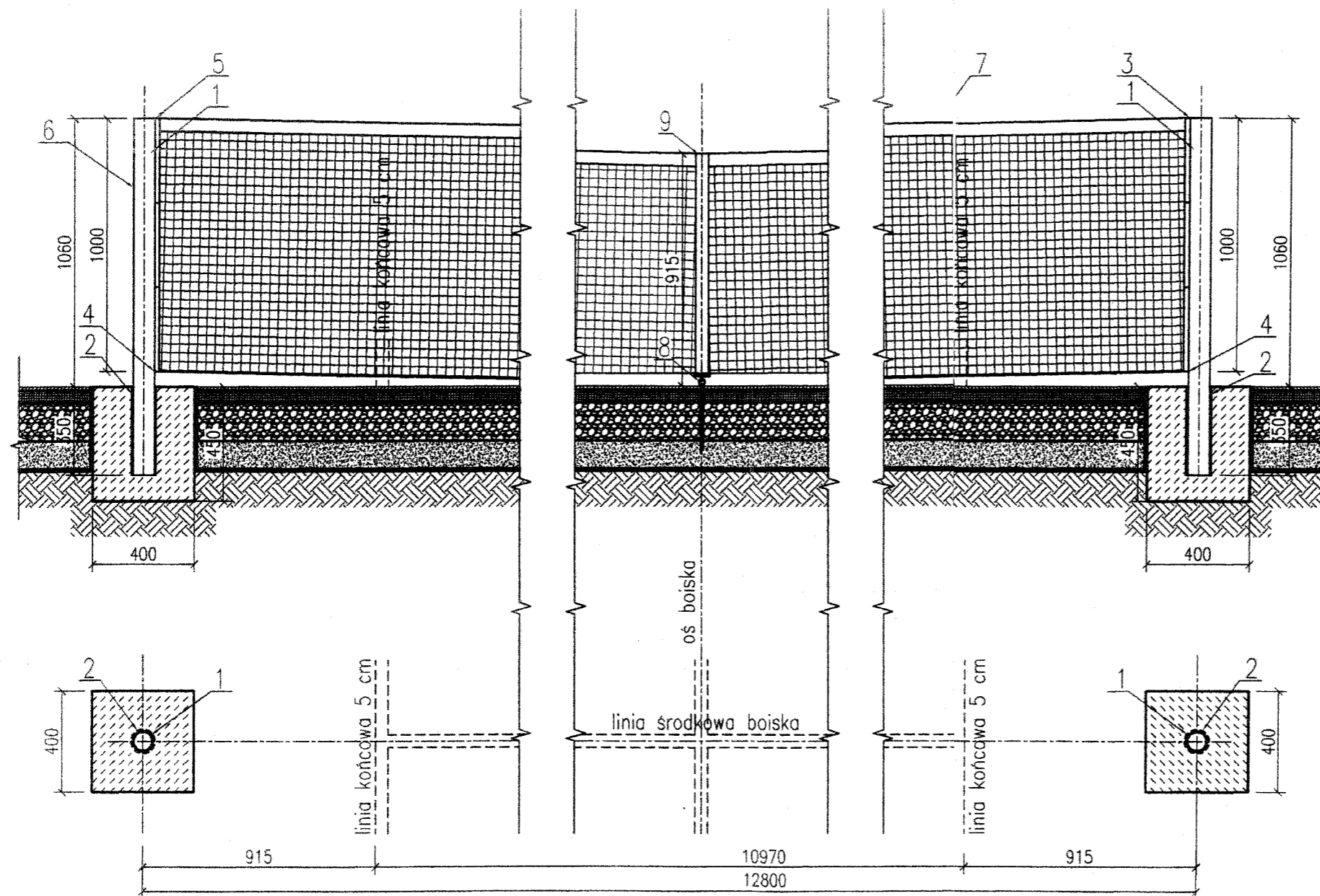


<b>TEMAT OPRACOWANIA</b> PROJEKT BOISKA WILOFUKCYJNEGO ZE SZTUCZNA NAWIERZCHNIĄ		<b>SKALA</b> 1: 25
<b>INWESTOR</b> GMINA RUDNIK UL. KOZIELSKA 1, 47-411 RUDNIK		<b>DATA</b> LUTY 2009
<b>TYTUŁ RYSUNKU</b> OGRODZONE BOISKA - NAROŻNIK	<b>LOKALIZACJA</b> 47-411 RUDNIK UL. SŁONECZNA 1 DZ. NR 601/1	
<b>PROJEKTANT</b> JÓZEF KWIOTEK 47-400 RACIBÓRZ UL. POWSTAŃCÓW ŚL. 23		<b>BRANŻA</b> ARCH -BUD
<b>NUMER UPRAWNIEN</b> 348/93	<b>PODPIS</b> 	<b>NR RYSUNKU</b> 5



UWAGA:  
 - WSZYSTKIE WYMIARY NALEŻY SPRAWDZIĆ NA BUDOWIE  
 - WSZYSTKIE ROBOTY BUDOWLANE WINNY BYĆ PROWADZONE ZGODNIE ZE SZTUKĄ BUDOWLANĄ  
 - SZCZEGÓŁ G,H - ELEMENTY TYPOWE WG SPEC. TECHN. PRODUCENTA OGRODZENIA

TEMAT OPRACOWANIA PROJEKT BOISKA WILOFUKCYJNEGO ZE SZTUCZNĄ NAWIERZHNIA		SKALA 1: 25
INWESTOR GMINA RUDNIK UL. KOZIELSKA 1, 47-411 RUDNIK		DATA LUTY 2009
TYTUŁ RYSUNKU OGRODZENIE BOISKA - FURTKA		LOKALIZACJA 47-411 RUDNIK UL. SŁONECZNA 1 DZ. NR 601/1
PROJEKTANT JÓZEF KWIOTEK 47-400 RACIBÓRZ UL. POWSTAŃCÓW ŚL. 23		BRANŻA ARCH -BUD
NUMER UPRAWNIEN 348/93	PODPIS 	NR RYSUNKU 6



1. NAWIERZCHNIA POLIURETANOWA
2. WARSTWA WYRÓWNAWCZA 50 mm. KRUSZYWO KAMIENNE, FRAKCJA 0-6 mm.
3. WARSTWA NOŚNA 150 mm. KRUSZYWO ŁAMANE, FRAKCJA 5-40 mm.
4. ZAGĘSZCZONA PODSYPKA PIASKOWA 100 mm.
5. GEOWŁÓKNINA
6. GRUNT RODZIMY

1. SŁUPEK – PROFIL ALUMINIOWY, OKRĄGLY 83X83 mm
2. TULEJA ALUMINIOWA OKRĄGLA  $\varnothing 85$
3. GÓRNY ZACZEP SIATKI
4. DOLNY ZACZEP SIATKI
5. BLOCZEK NACIĄGU
6. MECHANIZM NACIĄGOWY WEWNĘTRZNY
7. SIATKA
8. ELEMENT MOCUJĄCY DO PODŁOŻA Z ZAPIĘCIEM ZATRZASKOWYM
9. TAŚMA ŚRODKOWA SIATKI

UWAGA:

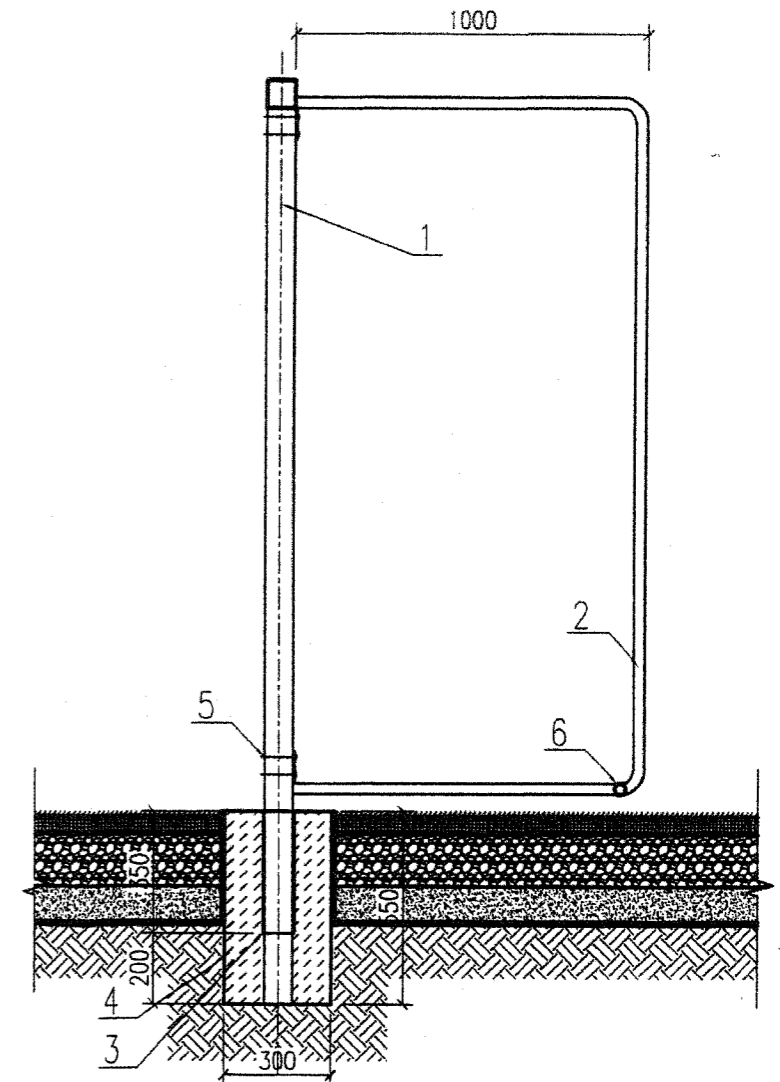
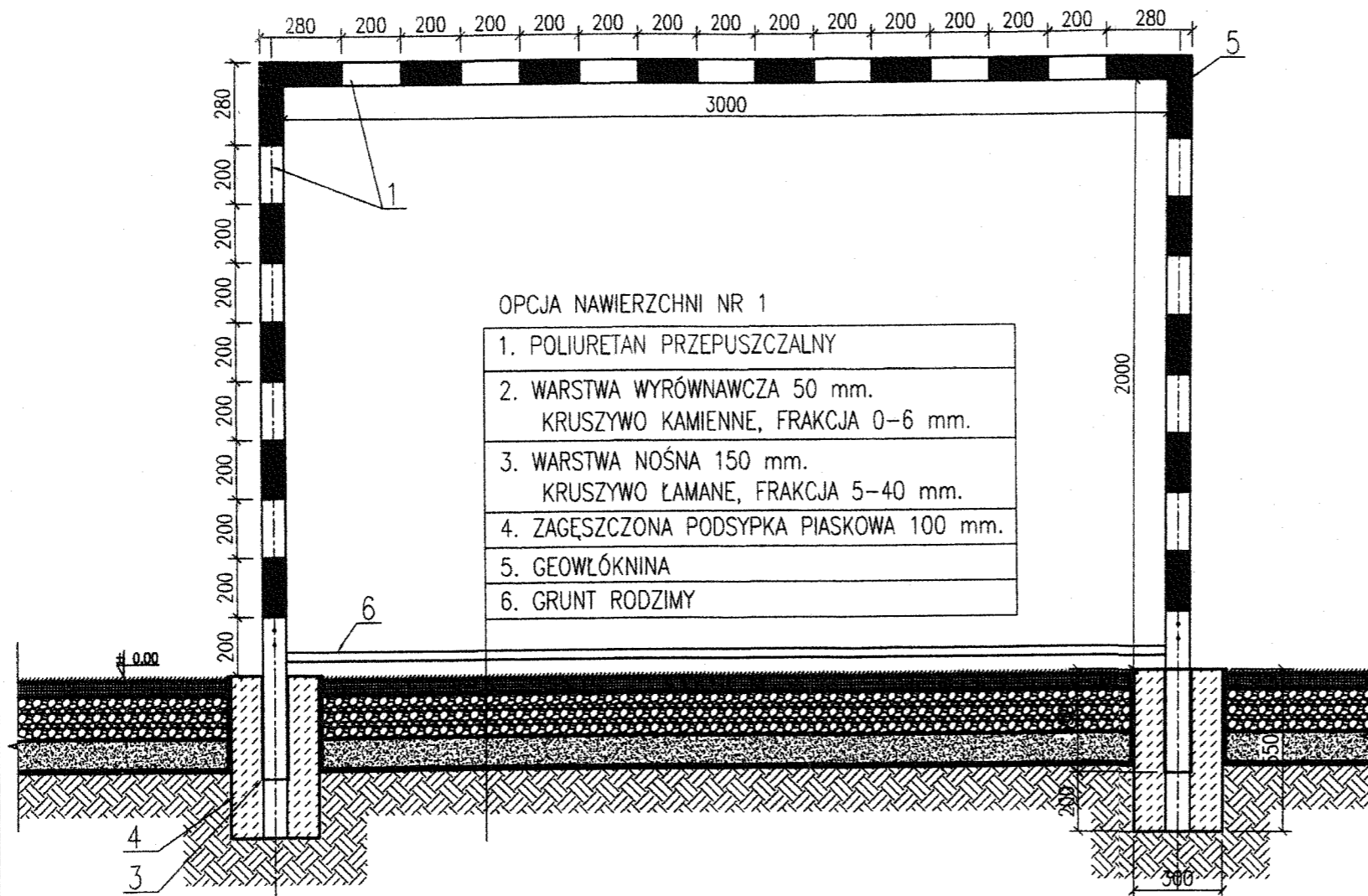
- WSZYSTKIE WYMIARY NALEŻY SPRAWDZIĆ NA BUDOWIE
- WSZYSTKIE ROBOTY BUDOWLANE WINNY BYĆ PROWADZONE ZGODNIE ZE SZTUKĄ BUDOWLANĄ
- SŁUPY, SIATKĘ ORAZ ELEMENTY MOCOWANIA WYKONAĆ WG. ZALECEŃ PRODUCENTA

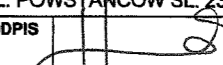
TEMAT OPRACOWANIA PROJEKT BOISKA WILOFUKCYJNEGO ZE SZTUCZNĄ NAWIERZCHNIĄ		SKALA 1:20
INWESTOR GMINA RUDNIK UL. KOZIELSKA 1, 47-411 RUDNIK		DATA LUTY 2009
TYTUŁ RYSUNKU KONSTRUKCJA SŁUPKÓW DO TENISA	LOKALIZACJA 47-411 RUDNIK UL. SŁONECZNA 1 OZ. NR 601/1	
PROJEKTANT JÓZEF KWIOTEK 47-400 RACIBÓRZ UL. POWSTAŃCÓW ŚL. 23		BRANŻA ARCH -BUD
NUMER UPRAWNIEŃ 348/93	PODPIS 	NR RYSUNKU 7

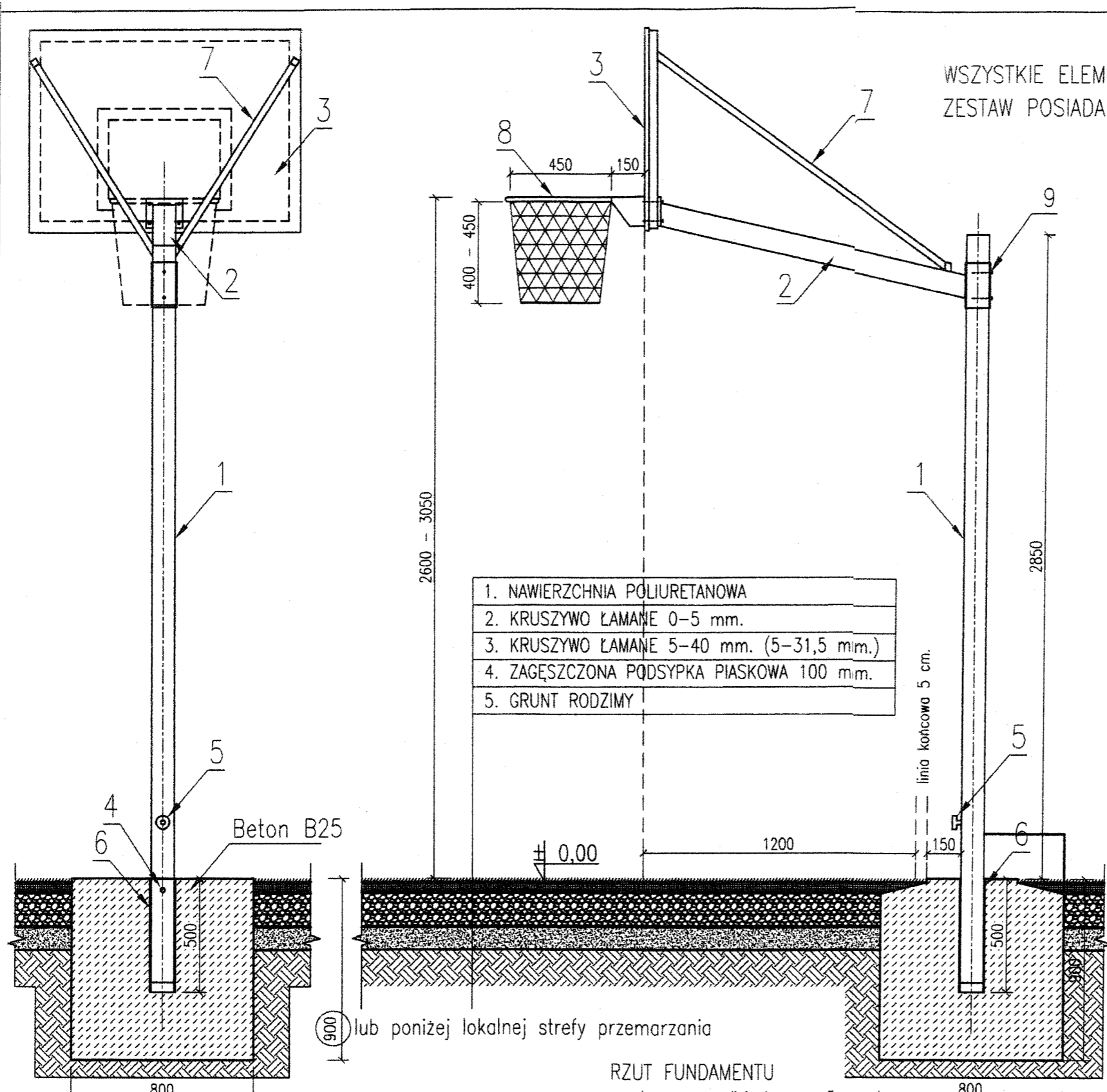
UWAGA:

- WSZYSTKIE WYMIARY NALEŻY SPRAWDZIĆ NA BUDOWIE
- WSZYSTKIE ROBOTY BUDOWLANE WINNY BYĆ PROWADZONE ZGODNIE ZE SZTUKĄ BUDOWLANĄ
- BRAMKĘ ORAZ SIATKĘ WYKONAĆ WG. ZALECEŃ PRODUCENTA

1. KWADRATOWY PROFIL STALOWY, ZAMKNIĘTY 80x80x2 S235JRG2. (ST3)
2. PAŁĄK PODTRZYMUJĄCY  $\varnothing$  32 mm.
3. TULEJA STALOWA OCYNKOWANA 90x90x3
4. BETON TOWAROWY MIN. B15
5. ŚRUBY MOCUJĄCE
6. ROZPÓRKA DOLNA  $\varnothing$  32 mm.



TEMAT OPRACOWANIA PROJEKT BOISKA WILOFUKCYJNEGO ZE SZTUCZNĄ NAWIERZCHNIĄ		SKALA 1: 20
INWESTOR GMINA RUDNIK UL. KOZIELSKA 1, 47-411 RUDNIK		DATA LUTY 2009
TYTUŁ RYSUNKU KONSTRUKCJA BRAMKI DO PIŁKI RĘCZNEJ		LOKALIZACJA 47-411 RUDNIK UL. SŁONECZNA 1 DZ. NR 601/1
PROJEKTANT JÓZEF KWIOTEK 47-400 RACIBÓRZ UL. POWSTAŃCÓW ŚL. 23		BRANŻA ARCH -BUD
NUMER UPRAWNIEŃ 348/93	PODPIS 	NR RYSUNKU 8

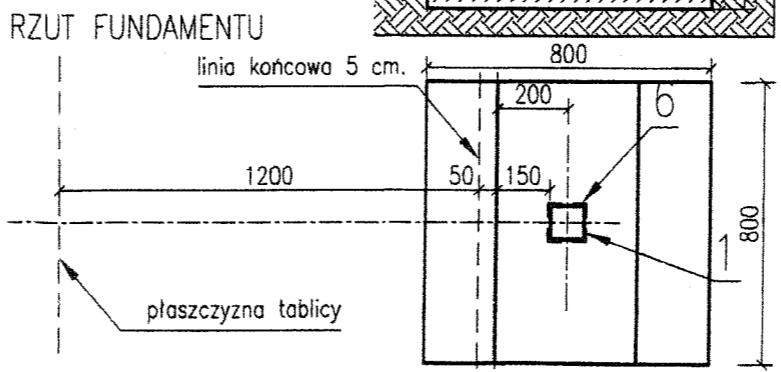


WSZYSTKIE ELEMENTY KONSTRUKCJI CYNKOWANE OGNIOWO 100 um wg DIN  
ZESTAW POSIADA MOŻLIWOŚĆ DEMONTAŻU.

1. SŁUP – PROFIL 100x100x5 mm
2. RAMIĘ WYSIĘGNIKA – PROFIL 100x100x5 mm
3. TABLICA (120x90 cm) + RAMA METALOWA
4. BLOKADA SŁUPA
5. POKRĘTŁO BLOKADY SŁUPA
6. TULEJA STALOWA OCYNKOWANA H=500 mm
7. ZASTRZAŁ
8. OBRĘDZ CYNKOWANA Z SIATKĄ ŁAŃCUCHOWĄ
9. ŚRUBY MOCUJĄCE

1. NAWIERZCHNIA POLIURETANOWA
2. KRUSZYWO ŁAMANE 0–5 mm.
3. KRUSZYWO ŁAMANE 5–40 mm. (5–31,5 mm.)
4. ZAGĘSZCZONA PODSYPKA PIASKOWA 100 mm.
5. GRUNT RODZIMY

UWAGA:  
 – WSZYSTKIE WYMIARY NALEŻY SPRAWDZIĆ NA BUDOWIE  
 – WSZYSTKIE ROBOTY BUDOWLANE WINNY BYĆ PROWADZONE ZGODNIE ZE SZTUKĄ BUDOWLANĄ  
 – SŁUP, TABLICĘ ORAZ RAMĘ TABLICY WYKONAĆ WG. ZALECEŃ PRODUCENTA NP:



TEMAT OPRACOWANIA PROJEKT BOISKA WILOFUNKCYJNEGO ZE SZTUCZNĄ NAWIERZHNIA		SKALA 1:20
INWESTOR GMINA RUDNIK UL. KOZIELSKA 1, 47-411 RUDNIK		DATA LUTY 2009
TYTUŁ RYSUNKU KONSTRUKCJA STOJAKA DO KOSZYKÓWKI	LOKALIZACJA 47-411 RUDNIK UL. SŁONECZNA 1 DZ. NR 801/1	
PROJEKTANT JÓZEF KWIOTEK 47-400 RACIBÓRZ UL. POWSTAŃCÓW ŚL. 23		BRANŻA ARCH -BUD
NUMER UPRAWNIENI 348/93	PODPIS 	NR RYSUNKU 9