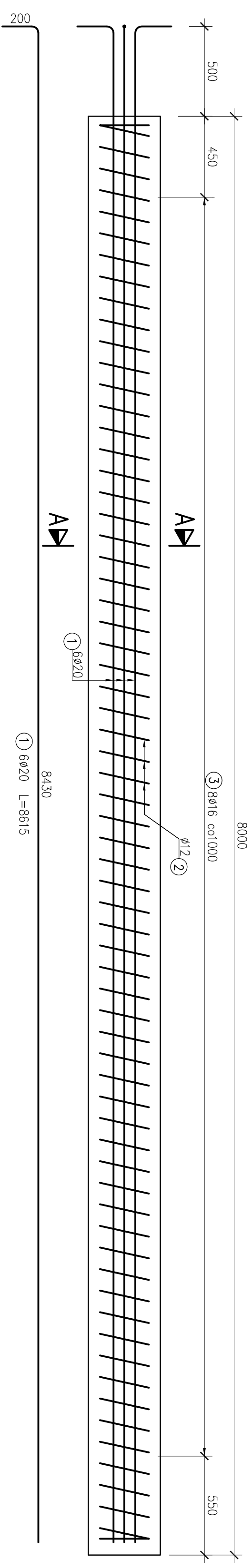


ZESTAWIENIE STALI ZBROJENIOWEJ

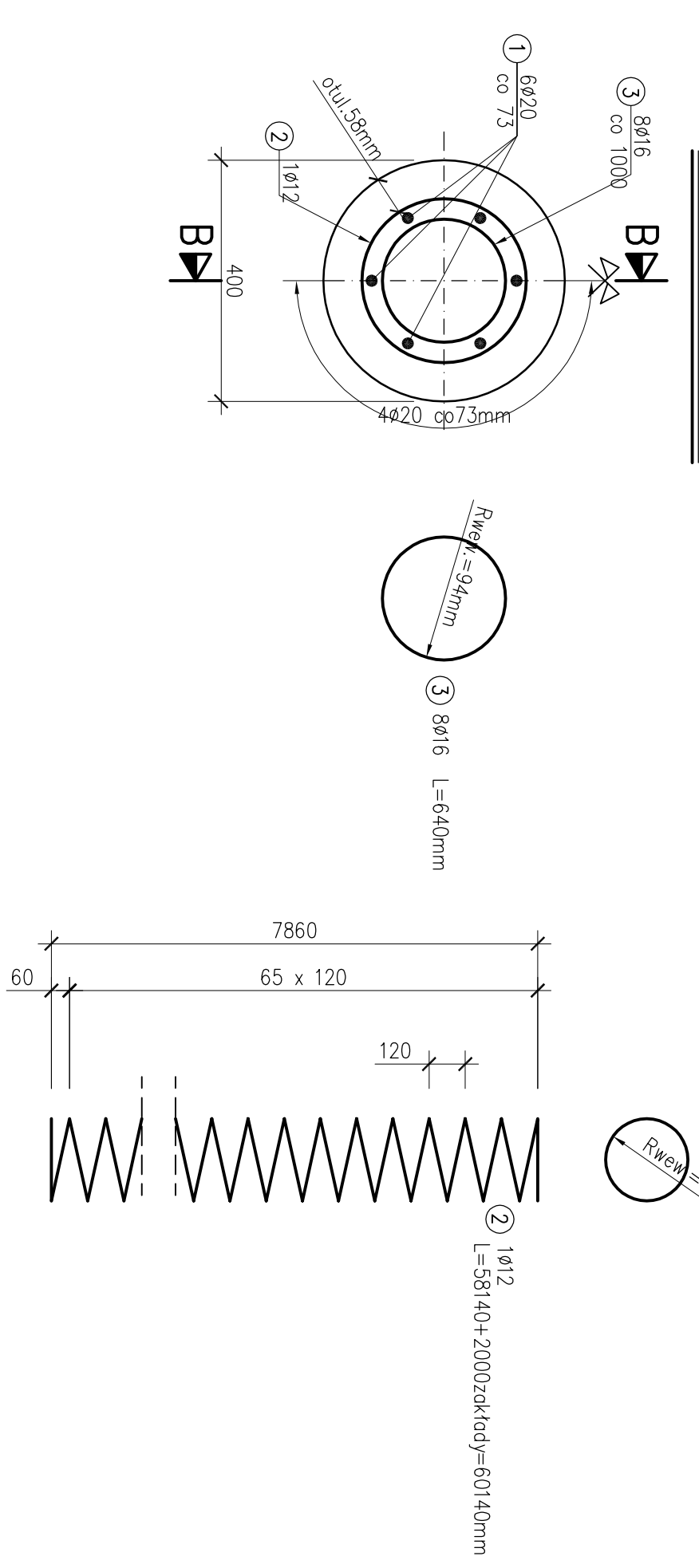
Nr pręta	φ pręta [mm]	Długość pręta [mm]	Ilość (szt.)	Długość łączna [m]		
				12	16	20
1	20	8615	6			
2	12	60140	1	60,1		
3	16	640	8		5,1	
DŁUGOŚĆ RAZEM				60,1	5,1	51,7
MASA 1mb				0,888	1,58	2,47
MASA RAZEM				53,4	8,1	127,7
MASA OGÓLEM				189,2		

**MASA CAŁKOWITA STALI = 189,2 x 10 = 1892kg**

PRZEKRÓJ B-B  
1:20



PRZEKRÓJ A-A  
1:10



UWAGI:

BETON B-35  
STAL BSt500S  
DŁUGOŚĆ ŁĄCZNA PALI = 8 x 10 = 80mb  
OBJĘTOŚĆ CAŁKOWITA BETONU = 1,005 x 10 = 10,05m<sup>3</sup>  
MASA CAŁKOWITA STALI = 189,2 x 10 = 1892kg

**Pracownia projektowania i diagnostyki budowlanej inżynierskich**  
**MOSTOPROJEKT KATOWICE**  
mgr inż. Marcin Czech

ul. Słupska 12/88  
40-715 Katowice  
tel. 502 646 235  
tel./fax.: 322 524 756

**PRZEDSIĘBIORSTWO WIELOBRANŻOWE "SIRKO"**  
ul. Wojdy 61  
41-948 PIEKARY ŚLĄSKIE  
tel./fax.: +48/32/287 94 48  
tel.kom.: +48/0/601 433 084  
e-mail: biuro@sirko.pl

FAZA: <b>PROJEKT BUDOWLANO-WYKONAWCZY</b>	TYTUŁ PROJEKTU: <b>REMONT OBIEKTU MOSTOWEGO W LIGOCIE KSIĄŻĘCEJ</b>	NAZWA RYSUNKU: <b>ZBROJENIE PALA</b>
PROJEKTOWAŁ: mgr inż. MARCIN CZECH		
NR UPRAWNI.: SLK/0614/POOM/04		
SPRAWDZIŁ: mgr inż. MARIAN KRZYZEL		
NR UPRAWNI.: 406/91	DATA: 14/2006	NR UMOWY: 14/2006
	PAŹDZIERNIK 2006r	U.G. RUDNIK
		SKALA: 1:10
		NR RYSUNKU: 7