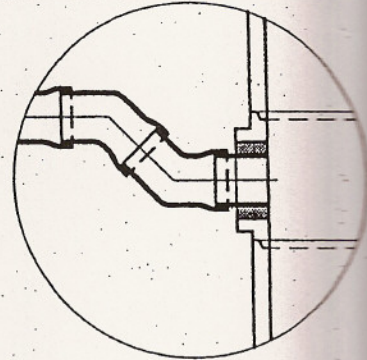


SZCZEGÓŁ ZAMKNIĘCIA SYFONU



ROZWIĄZANIE WPUSTU BOCZNEGO

